

COMAC



MEDIA 22-24

Ed.04/2003

Codice 75102017

CATALOGO RICAMBI

INTRODUZIONE

Il presente vuole essere da guida per l'ordinazione delle parti di ricambio ed è stato realizzato in modo da consentire una rapida identificazione della macchina in tutte le sue versioni e quindi una rapida visualizzazione dei pezzi che la compongono.

MODALITA' DI ORDINAZIONE

Per facilitare la ricerca di magazzino e la spedizione dei pezzi di ricambio, si pregano vivamente i Sigg. Clienti di attenersi alle seguenti norme e specificare sempre :

- modello e numero di matricola della macchina;
- numero di posizione e numero di tavola dove sono rappresentati;
- codice di ordinazione e denominazione;
- quantità dei pezzi desiderati;
- indirizzo esatto e ragione sociale del Committente, completo con l'eventuale recapito per la consegna della merce;
- mezzo di spedizione desiderato. (Nel caso questa voce non sia specificata la Ditta Costruttrice si riserva di usare a sua discrezione il mezzo più opportuno).

SPARE PARTS CATALOGUE

INTRODUCTION

This catalogue is intended to serve as a guide for the ordering of spare parts and is designed to facilitate rapid identification of the machine in all its versions and to rapid location of its component parts.

HOW TO ORDER

For the purpose of simplifying stock searching and the delivery of spare parts, we would ask our customers to observe the following standard procedures, at all times specifying:

- the model and part number of the machine;
- the position number and the number of the table of chart in which the parts appear;
- ordering code and part name;
- quantity of parts required;
- precise address and company status of the purchaser placing the order, complete with address for delivery of the goods;
- shipping means required.

CATALOGUE DES PIÈCES DE RECHANGE

INTRODUCTION

Le présent catalogue a pour but de guider l'utilisateur dans les commandes de pièces détachées. Il a été réalisé pour faciliter une identification rapide de la machine dans toutes ses versions et permet ainsi un repérage rapide de ses composants.

COMMENT PASSER COMMANDE

Afin de simplifier la recherche dans le magasin et l'expédition des pièces de rechange, nous prions notre clientèle de respecter la procédure suivante en indiquant toujours:

- le modèle et numéro de la machine;
- le numéro de la position et numéro du tableau sur lequel figure la pièce;
- la référence et la dénomination;
- la quantité des pièces demandées;
- l'adresse exacte et la raison sociale de l'acheteur qui passe la commande, en indiquant l'adresse de livraison;
- le moyen de transport désiré (dans le cas où ceci n'est pas précisé l'expéditeur se réserve le droit de choisir le transporteur).

ERSATZTEILKATALOG

EINLEITUNG

Der vorliegende Katalog versteht sich als Führer für Ersatzteile und soll eine rasche Identifikation der Maschine in all ihren Ausführungen ermöglichen und daher ein sofortiges Erkennen der Teile, aus denen sie besteht.

BESTELLVORSCHLAG

Um ein Auffinden im Lager und den Versand der Ersatzteile zu erleichtern, werden die Kunden ersucht, sich an folgende Normen zu halten und immer folgendes anzugeben:

- Modell- und Gerätenummer;
- Positions- und Tafelnummer, wo sie dargestellt sind;
- Bestellnummer und Handelsbezeichnung;
- Menge der gewünschten Teile;
- Genauere Adresse und Firmennamen des Auftraggebers, gemeinsam der ev. Anschrift für die Zusendung der Ware;
- Die gewünschte Versandart (falls nicht angegeben, behält sich der Lieferant das Recht vor, die günstigste Art zu wählen).

CATALOGO PIEZAS DE REPUESTO

INTRODUCCIÓN

Ese catálogo quiere servir cómo guía para pedir las piezas de repuesto y se ha realizado de manera de consentir una rápida identificación de la máquina en todas sus versiones y por consiguiente una rápida individuación de las piezas que la componen.

MODALIDADES DE LOS PEDIDOS

Para la búsqueda en el almacén y el envío de las piezas de repuesto, se ruega encarecidamente a los Sres. Clientes de seguir las reglas siguientes y de especificar siempre:

- el modelo y el número de matrícula de la máquina;
- el número de posición y el número de la tabla donde son representadas;
- el código de pedido y la denominación;
- el número de piezas que se desean;
- las señas exactas y la razón social del Comiteante, indicando también las señas eventuales para la entrega de la mercancía;
- El medio de envío que se desea. (En caso de que ese dato no se haya especificado, la Empresa Constructora se reserva el derecho de utilizar a su elección el medio más adecuado).

SIMBOLOGIA USATA NEL CATALOGO

SYMBOLGY USED IN THE CATALOGUE

SIMBOLE DANS LE CATALOGUE

SIMBOLGEBRAUCH IM KATALOG

SIMBOLOGIA EMPLEADA EN EL CATALOGO

→ I XXXXXXXX

- Codice utilizzato fino alla matricola indicata
- Code used up to the indicated serial number
- Code utilisé jusqu'au numéro indiqué
- Artikel benutzt bis zur angegebenen Nummer
- Código utilizado hasta el número indicado

XXXXXXXX I →

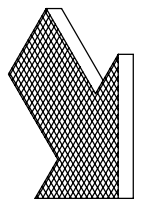
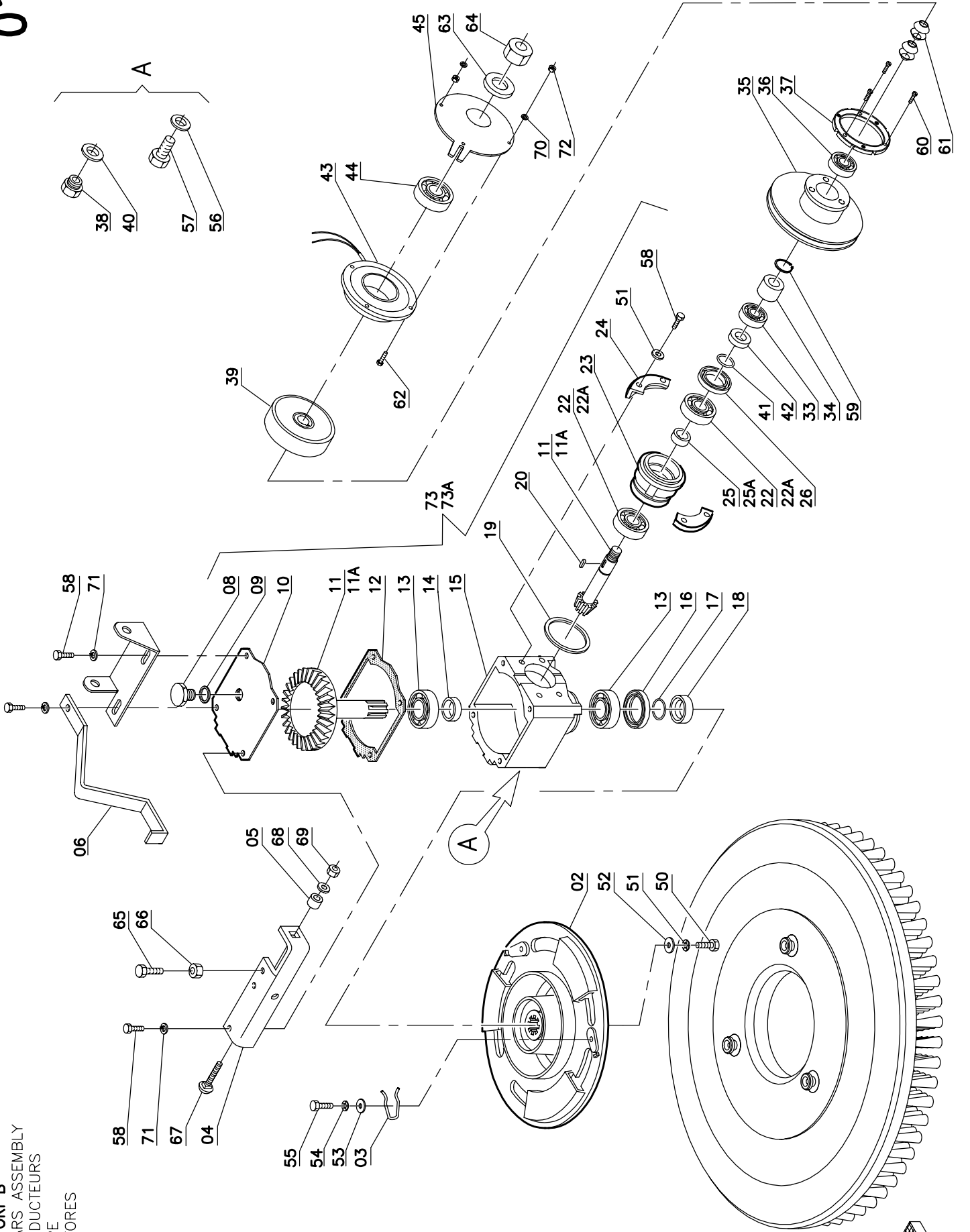
- Codice utilizzato dalla matricola indicata
- Code used from the indicated serial number
- Code utilisé a partir du numéro indiqué
- Artikel benutzt ab angegebenen Nummer
- Código utilizado desde el número indicado

SOMMARIO

SUMMARY / SOMMAIRE / INHALTSANGABE / ÍNDICE

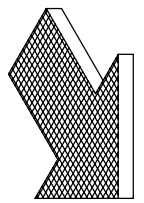
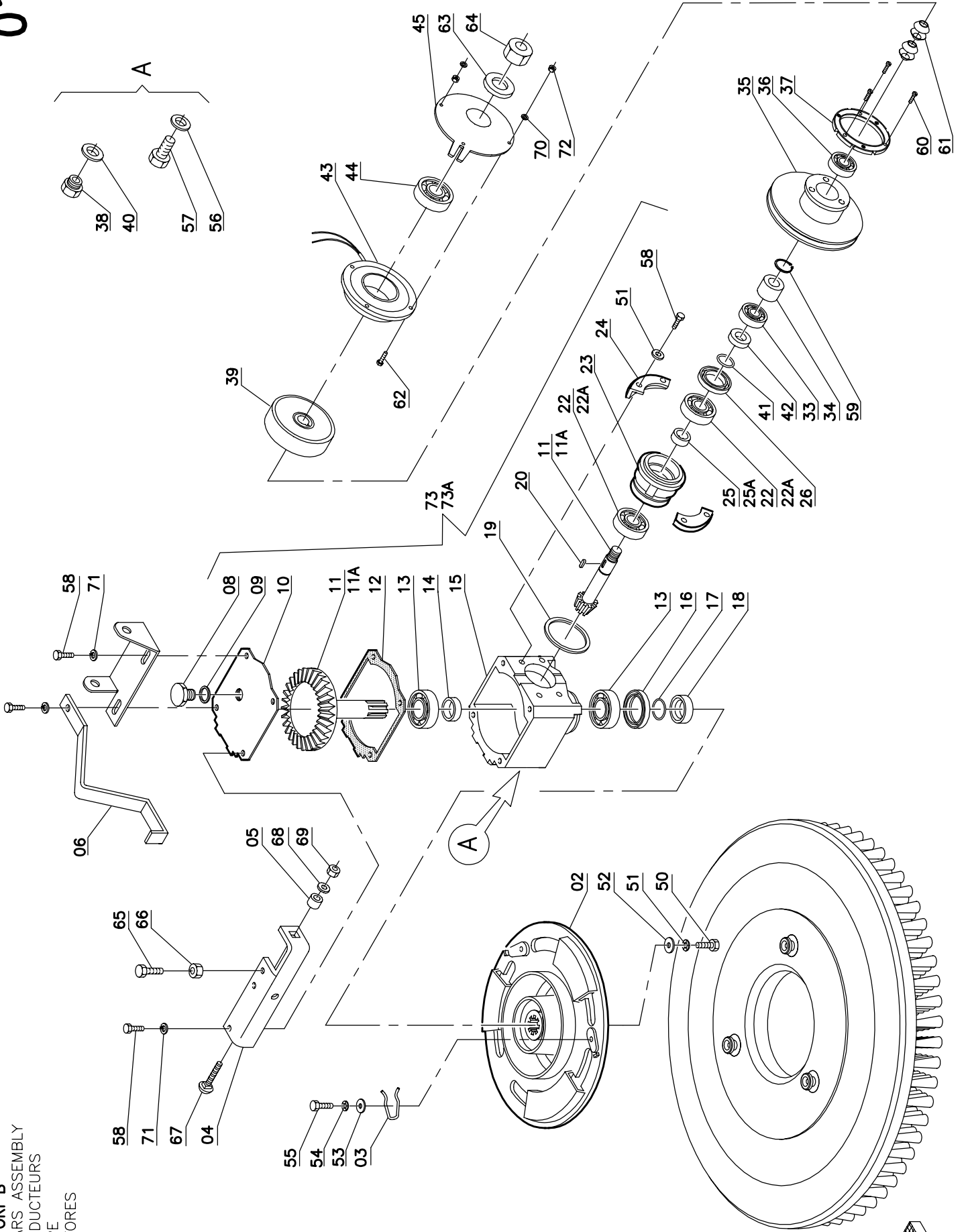
- TAV. 01 GRUPPO RIDUTTORI MEDIA 22-24 B**
REDUCTION GEARS ASSEMBLY / GROUPE DE REDUCTEURS / GETRIEBEGRUPPE / GRUPO REDUCTORES
- TAV. 01A GRUPPO RIDUTTORI MEDIA 22-24 E**
REDUCTION GEARS ASSEMBLY / GROUPE DE REDUCTEURS / GETRIEBEGRUPPE / GRUPO REDUCTORES
- TAV. 02 GRUPPO COMANDO SPAZZOLA**
BRUSHES CONTROL ASSEMBLY / GROUPE COMMANDE DES BROSSES / BÜRSTENBETÄTIGUNG GRUPPE / GRUPO MANDO CEPILLOS
- TAV. 03 GRUPPO MOTORE – COMANDO MARCIA**
MOTOR ASSEMBLY – DRIVE CONTROL / GROUPE DE MOTEUR – COMMANDE DE MARCHÉ / MOTORGRUPPE - BETRIEBSBETÄTIGUNG / GRUPO MOTOR – MANDO MARCHA
- TAV. 04 GRUPPO TERGIPAVIMENTO**
SQUEEGEE ASSEMBLY / ENSEMBLE DE SUCEUR / SAUGFUSSGRUPPE / GRUPO LIMPIAPAVIMENTOS
- TAV. 05 GRUPPO COMANDO TERGIPAVIMENTO**
SQUEEGEE CONTROL ASSEMBLY / GROUPE COMMANDE DE SUCEUR / GRUPPE SAUGFUSSBETÄTIGUNG / GRUPO MANDO LIMPIAPAVIMENTOS
- TAV. 06 GRUPPO ASPIRAZIONE**
SUCTION ASSEMBLY / GROUPE DE ASPIRATION / SAUGGRUPPE / GRUPO DE ASPIRACION
- TAV. 07 GRUPPO TRAZIONE MEDIA 22-24 B**
TRACTION ASSEMBLY / GROUPE DE TRACTION / ANTRIEBSGRUPPE / GRUPO DE TRACCION
- TAV. 07A GRUPPO TRAZIONE MEDIA 22-24 E**
TRACTION ASSEMBLY / GROUPE DE TRACTION / ANTRIEBSGRUPPE / GRUPO DE TRACCION
- TAV. 08 GRUPPO FRENO**
BRAKE ASSEMBLY / GROUPE DE FREIN / BREMSANLAGE / GRUPO FRENO
- TAV. 09 GRUPPO SERBATOI**
TANKS ASSEMBLY / GROUPE DE RESERVOIRS / TANKGRUPPE / GRUPO TANQUES
- TAV. 10 GRUPPO IDRICO**
WATER UNIT / GROUPE HIDRIQUE / WASSERGRUPPE / GRUPO AGUA
- TAV. 11 GRUPPO TELAI E CARROZZERIA**
FRAME-BODYWORK ASSEMBLY / GROUPE DE CHASSIS-CARROSSERIE / FAHRGESTELL-KAROSSERIE GRUPPE / GRUPO BASTIDOR-CARROCERÍA
- TAV. 12 COMPONENTI ELETTRICI MEDIA 22-24 B**
ELECTRIC COMPONENTS / COMPOSANTS ELECTRIQUES / ELEKTROTEILE / COMPONENTES ELÉCTRICOS
- TAV. 12A COMPONENTI ELETTRICI MEDIA 22-24 E**
ELECTRIC COMPONENTS / COMPOSANTS ELECTRIQUES / ELEKTROTEILE / COMPONENTES ELÉCTRICOS
- TAV. 13 ACCESSORI**
ACCESSORIES / ACCESSOIRES / ZUBEHÖRTEILE / ACCESORIOS
-

GRUPPO RIDUTORI B
 REDUCTION GEARS ASSEMBLY
 GROUPE DE REDUCTEURS
 GETRIEBEGRUPPE
 GRUPO REDUCTORES



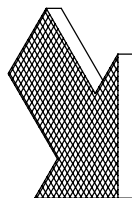
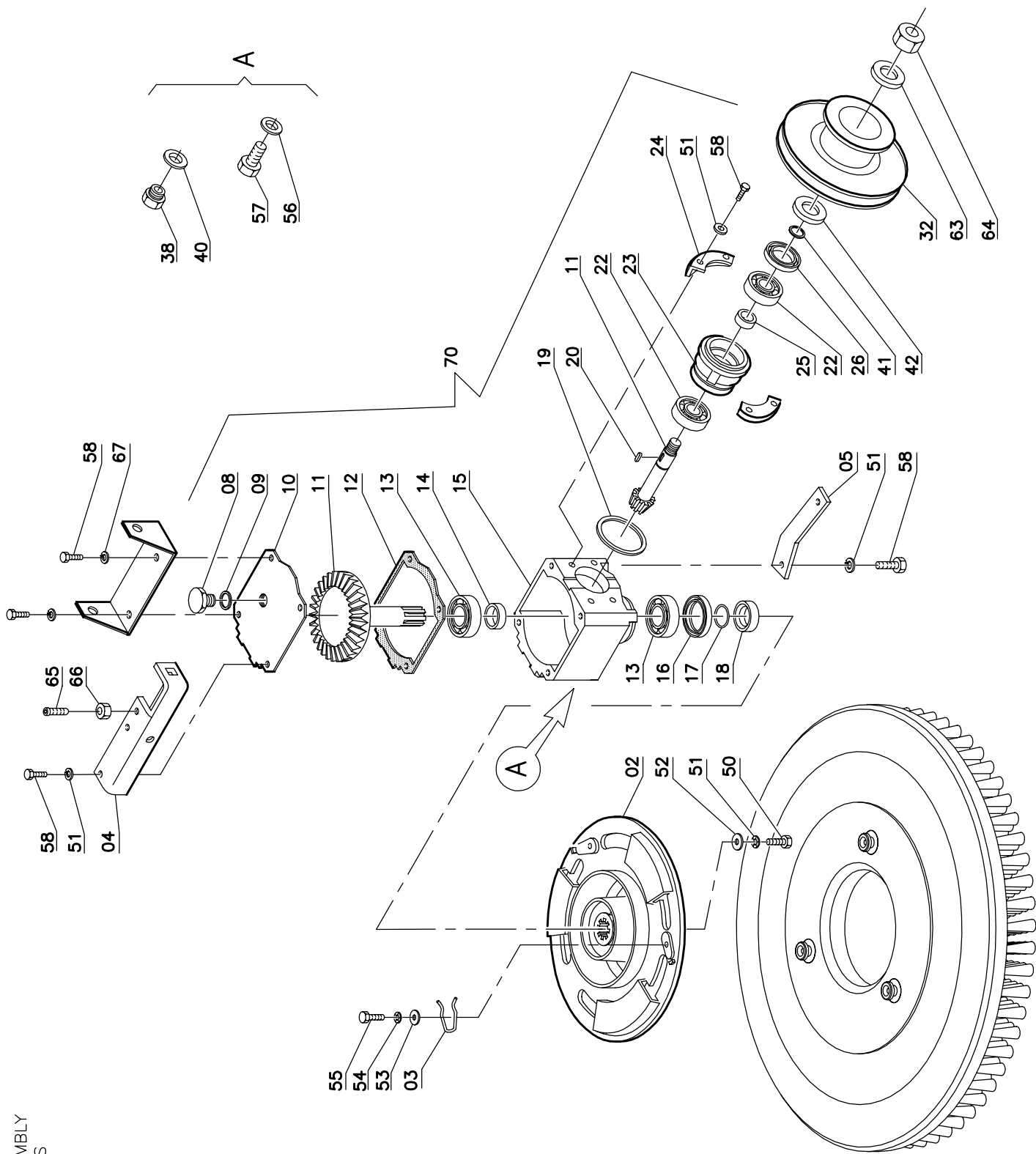
Pos.	Mod.	Codice	Q.tà	Denominazione	Description	Description	Benennung	Description
02		40205090	1	PIATTO PORTA SPAZZOLA	BRUSH PLATE	PLATEAU DE BROUSSE	BÜRSTENTRÄGER	PLATO PORTACEPILLO
03		69230010	1	MOLLA	SPRING	RESSORT	FEDER	RESSORT
04		40205170	1	STAFFA REGISTRO	BRACKET	ETRIER	BÜGEL	SOPORTE
05		69000040	1	DISTANZIALE	SPACER	ENTRETOISE	DISTANZHÜLSE	DISTANCIADOR
06		40246290	1	MOLLA CARTER	SPRING	RESSORT	FEDER	RESSORT
08		74550002	1	TAPPO CON SFIATO	BREATHER	BOUCHON	STÖPSEL	RESPIRADERO
09		67400020	1	GUARNIZIONE	GASKET	JOINT	DICHTUNG	JUNTA
10		40205130	1	COPERCHIO RIDUTTORE	COVER REDUCTION GEAR	COUVERCLE DE REDUCTEUR	GETRIEBEDECKEL	TAPA DE REDUCTOR
11	M22	69350130	1	COPPIA CONICA RIDUTT.	BEVEL GEAR PAIR RED.	PAIR CONIQUE RED.	KEGELRADPAARUNG	PAR RUEDAS CONICAS RED.
11A	M24	69350130	1	COPPIA CONICA	BEVEL GEAR	PAIR CONIQUE	KEGELRADPAARUNG	PAR RUEDAS CONICAS
12		67400420	1	GUARNIZIONE	GASKET	JOINT	DICHTUNG	JUNTA
13		70512501	2	CUSCINETTO 6205	BEARING	ROULEMENT	LAGER	COJINETE
14		69001130	1	DISTANZIALE	SPACER	ENTRETOISE	DISTANZHÜLSE	DISTANCIADOR
15		40205100	1	SCATOLA RIDUTTORE	REDUCTION GEAR BOX	BOITIER REDUCTEUR	GETRIEBEGEHÄUSE	CAJA REDUCTOR
16		70738521	1	PARAOILIO Ø38x52x8	OIL SEAL	JOINT PAULSTRA	SIMMERING	ARO RASCADOR DE ACEITE
17		70800006	1	GUARNIZIONE OR 3100	O-RING	JOINT	O-RING	JUNTA ANULAR
18		69001100	1	DISTANZIALE	SPACER	ENTRETOISE	DISTANZHÜLSE	DISTANCIADOR
19		67400410	1	GUARNIZIONE	GASKET	JOINT	DICHTUNG	JUNTA
20		70406063	1	CHIAVETTA 6x6x18	KEY	CLAVETTE	KEIL	CLAVIJA
22	M22	70511702	2	CUSCINETTO 6303	BEARING	ROULEMENT	LAGER	COJINETE
22A	M24	70512007	2	CUSCINETTO 6204	BEARING	ROULEMENT	LAGER	COJINETE
23		40205110	1	SUPPORTO	SUPPORT	SUPPORT	HALTERUNG	SOPORTE
24		40205120	2	MORSETTO	HOLDFAST	ETAU	KLEMMME	MORDAZA
25	M22	69001120	1	DISTANZIALE	SPACER	ENTRETOISE	DISTANZHÜLSE	DISTANCIADOR
25A	M24	69001140	1	DISTANZIALE 20x27x10	SPACER	ENTRETOISE	DISTANZHÜLSE	DISTANCIADOR
26		70730471	1	PARAOILIO Ø30x47x7	OIL SEAL	JOINT PAULSTRA	SIMMERING	ARO RASCADOR DE ACEITE
33		70512002	1	CUSCINETTO SF.6004-2RS	BEARING	ROULEMENT	LAGER	COJINETE
34		69001160	1	DISTANZIALE	SPACER	ENTRETOISE	DISTANZHÜLSE	DISTANCIADOR
35		69440040	1	PULEGGIA	PULLEY	POULIE	RIEMENSCHHEIBE	POLEA
36		70512002	1	CUSCINETTO SF.6004-2RS	BEARING	ROULEMENT	LAGER	COJINETE
37		72907006	1	ANCORA FRIZIONE	FRICITION ANCHOR	ANCRE DE FRICTION	KUPPLUNGSANKER	ANCORA DE FRICCION
38		74550006	1	TAPPO LIVELLO	LEVEL PLUG	BOUCHON DE NIVEAU	STANDSCHRAUBE	TAPON NIVEL
39		72907004	1	ROTORE FRIZIONE	FRICITION ROTOR	ROTOR DE FRICTION	KUPPLUNGSROTOR	ROTOR DE FRICCION
40		67400180	1	GUARNIZIONE	GASKET	JOINT	DICHTUNG	JUNTA
41		70800025	1	GUARNIZIONE OR 3081	O-RING	JOINT	O-RING	JUNTA ANULAR
42		69001150	1	DISTANZIALE	SPACER	ENTRETOISE	DISTANZHÜLSE	DISTANCIADOR
43		72907005	1	MAGNETE FRIZIONE	FRICITION MAGNET	MAGNETO DE FRICTION	KUPPLUNGSFLANSCH	BRIDA DE FRICCION
44		70512006	1	CUSCINETTO 6304 ZZ	BEARING	ROULEMENT	LAGER	COJINETE
45		40205160	1	FLANGIA FRIZIONE	FRICITION FLANGE	FLASQUE DE FRICTION	KUPPLUNGSFLANSCH	BRIDA DE FRICCION
50		70910806	1	VITE M8x22 TE UNI 5739	SCREW	VIS	SCHRAUBE	TORNILLO
51		71108009	5	RONDELLA Ø8 GROWER	WASHER	RONDELLE	UNTERLAGSCHEIBE	ARANDELA
52		40205080	1	RONDELLA SPECIALE	SPECIAL WASHER	RONDELLE SPECIALE	UNTERLAGSCHEIBE	ARANDELA ESPECIAL
53		71106007	1	RONDELLA Ø6x24 UNI 6593	WASHER	RONDELLE	UNTERLAGSCHEIBE	ARANDELA
54		71306001	2	RONDELLA Ø6 DENTELLATA	LOCK WASHER	RONDELLE FREIN	ZAHNSCHEIBE	ARANDELA DENTADA
55		70910604	1	VITE M6x12 TE INOX UNI 5739	SCREW	VIS	SCHRAUBE	TORNILLO
56		71110001	1	RONDELLA Ø10x16 AL	WASHER	RONDELLE	SCHHEIBE	ARANDELA
57		70911001	1	VITE M10x12 TE UNI 5739	SCREW	VIS	SCHRAUBE	TORNILLO
58		70910804	8	VITE M8x20 TE UNI 5739	SCREW	VIS	SCHRAUBE	TORNILLO
59		70220019	1	SEEGER E20x1.2	SEEGER RING	SERRE CLIPS	SEEGERRING	ANILLO SEEGER
60		70930402	1	VITE M4x8 TCEI	SCREW	VIS	SCHRAUBE	TORNILLO

GRUPPO RIDUTORI B
 REDUCTION GEARS ASSEMBLY
 GROUPE DE REDUCTEURS
 GETRIEBEGRUPPE
 GRUPO REDUCTORES



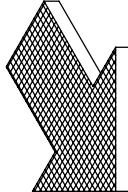
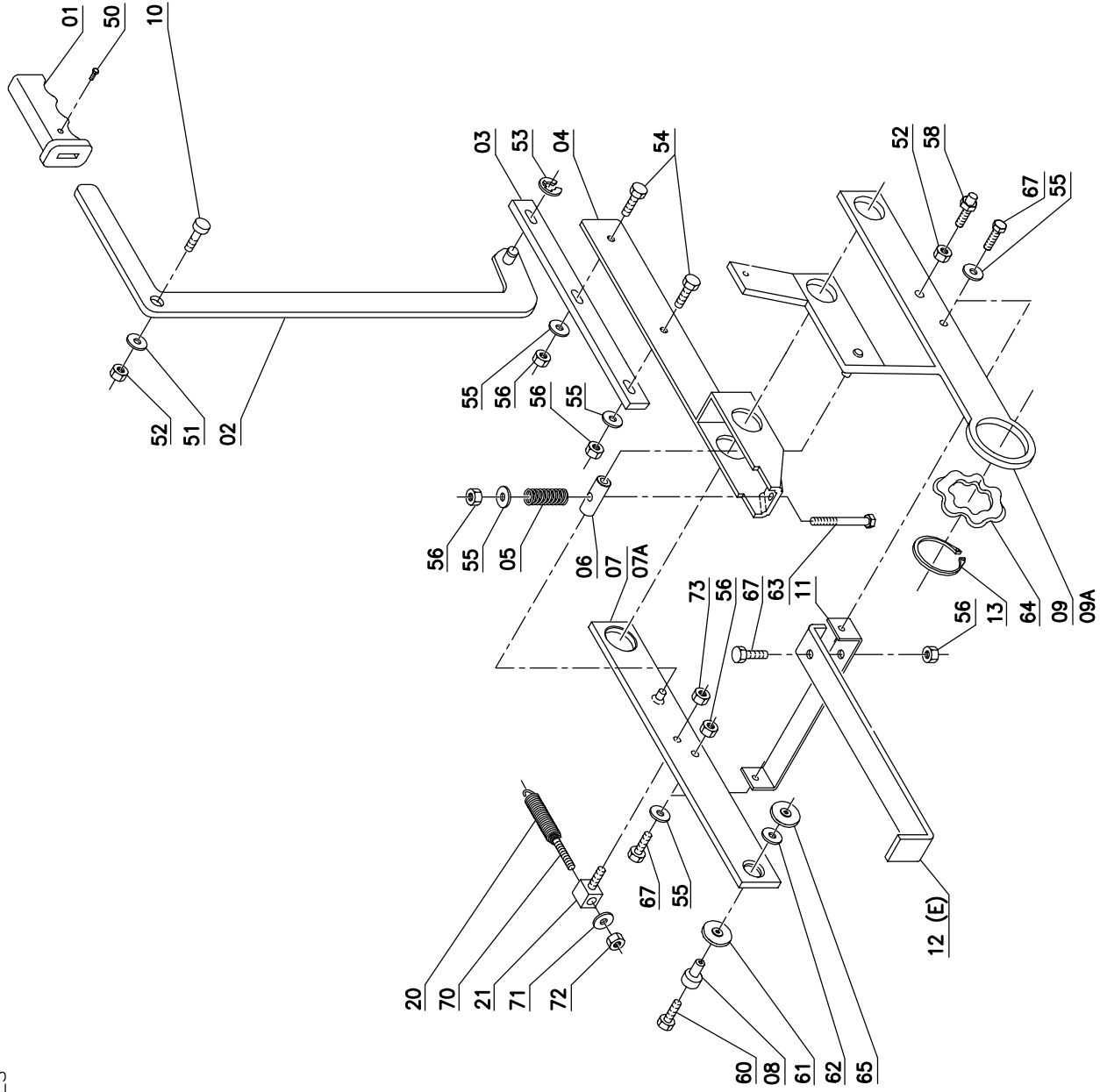
Pos.	Mod. Codice	Q.tà	Denominazione	Description	Description	Benennung	Description
61	71120004	4	MOLLA A TAZZA Ø20x40x1,5 DIN 209	CUPPED WASHER	RONDELLE CONCAVE	TELLERFEDER	ARANDELA CONCAVA
62	70910503	1	VITE M5x16 TE UNI 5739	SCREW	VIS	SCHRAUBE	TORNILLO
63	71117001	1	RONDELLA Ø17x23x1,5 AL	WASHER	RONDELLE	UNTERLAGSCHEIBE	ARANDELA
64	71021601	1	DADO M16x1,5 AUT. UNI 7474	LOCK NUT	ECROU AUTOBLOQUANT	STOPMUTTER	TUERCA AUTOBLOCANTE
65	70961001	1	GRANO M10x30 UNI 5923	DOWEL	VIS	MADENSCHRAUBE	TORNILLO
66	71011002	1	DADO M10 UNI 5589	NUT	ECROU	MUTTER	TUERCA
67	71108009	6	RONDELLA Ø8 GROWER	WASHER	RONDELLE	UNTERLAGSCHEIBE	ARANDELA
68	71106001	1	RONDELLA Ø6x12 UNI 6592	WASHER	RONDELLE	UNTERLAGSCHEIBE	ARANDELA
69	71020601	1	DADO M6 AUTOBL. UNI 7474	LOCK NUT	ECROU AUTOBLOQUANT	STOPMUTTER	TUERCA AUTOBLOCANTE
70	71305001	1	RONDELLA DENTELLATA Ø5	LOCK WASHER	RONDELLE FREIN	ZAHNSCHEIBE	ARANDELA DENTADA
71	71308002	1	RONDELLA Ø8 SCHNORR	SPLIT WASHER	RONDELLE ELASTIQUE	FEDERRING	ARANDELA
72	71010501	1	DADO M5 UNI 5587	NUT	ECROU	MUTTER	TUERCA
73	M22	1	ASSIEME RIDUTTORE	REDUCTION GEAR ASSY	REDUCTEUR COMPL.	GETRIEBE KOMPL.	GRUPO REDUCTOR
73A	M24	1	ASSIEME RIDUTTORE	REDUCTION GEAR ASSY	REDUCTEUR COMPL.	GETRIEBE KOMPL.	GRUPO REDUCTOR

GRUPPO RIDUTTORI E
 REDUCTION GEARS ASSEMBLY
 GROUPE DE REDUCTEURS
 GETRIEBEGRUPPE
 GRUPO REDUCTORES



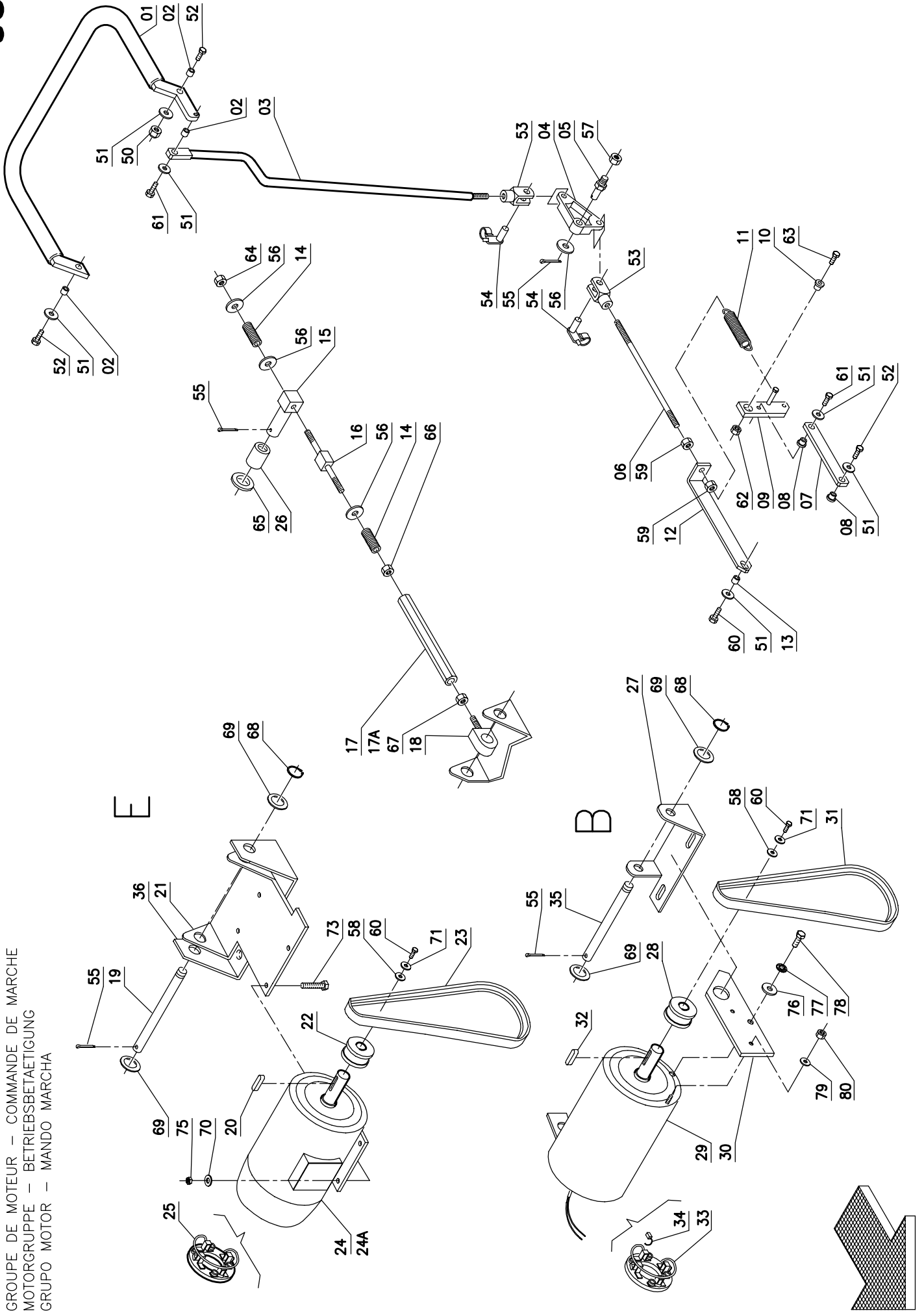
Pos.	Mod.	Codice	Q.tà	Denominazione	Description	Description	Benennung	Description
02		40205090	1	PIATTO PORTA SPAZZOLA	BRUSH PLATE	PLATEAU DE BROUSSE	BÜRSTENTRÄGER	PLATO PORTACEPILLO
03		69230010	1	MOLLA	SPRING	RESSORT	FEDER	RESORTE
04		40205170	1	STAFFA REGISTRO	BRACKET	ETRIER	BÜGEL	SOPORTE
05		40246330	1	STAFFA PER CARTER CINGHIE	SUPPORT	ATTAQUE	HALTERUNG	SOPORTE FIJADOR
08		74550002	1	TAPPO CON SFIATO	BREATHER	BOUCHON	STÖPSEL	RESPIRADERO
09		67400020	1	GUARNIZIONE	GASKET	JOINT	DICTHUNG	JUNTA
10		40205130	1	COPERCHIO RIDUTTORE	COVER REDUCTION GEAR	COUVERCLE DE REDUCTEUR	GETRIEBEDECKEL	TAPA DE REDUCTOR
11		69350070	1	COPPIA CONICA 1:4.5	BEVEL GEAR	PAIR CONIQUE	KEGELRADPAARUNG	PAR RUEDAS CONICAS
12		67400420	1	GUARNIZIONE	GASKET	JOINT	DICTHUNG	JUNTA
13		70512501	2	CUSCINETTO 6205	BEARING	ROULEMENT	LAGER	COJINETE
14		69001130	1	DISTANZIALE	SPACER	ENTRETOISE	DISTANZHÜLSE	DISTANCIADOR
15		40205100	1	SCATOLA RIDUTTORE	REDUCTION GEAR BOX	BOITIER REDUCTEUR	GETRIEBEGEHÄUSE	CAJA REDUCTOR
16		70738521	1	PARAOILIO Ø38x52x8	OIL SEAL	JOINT PAULSTRA	SIMMERING	ARO RASCADOR DE ACEITE
17		70800006	1	GUARNIZIONE OR 3100	O-RING	JOINT	O-RING	JUNTA ANULAR
18		69001100	1	DISTANZIALE	SPACER	ENTRETOISE	DISTANZHÜLSE	DISTANCIADOR
19		67400410	1	GUARNIZIONE	GASKET	JOINT	DICTHUNG	JUNTA
20		70405053	1	CHIAVETTA-5X5X18 UNI 6604/69	KEY	CLAVETTE	KEIL	CLAVIJA
22		70511702	2	CUSCINETTO 6303	BEARING	ROULEMENT	LAGER	COJINETE
23		40205110	1	SUPPORTO	SUPPORT	SUPPORT	HALTERUNG	SOPORTE
24		40205120	2	MORSETTO	HOLDFAST	ETAU	KLEMMME	MORDAZA
25		69001120	1	DISTANZIALE	SPACER	ENTRETOISE	DISTANZHÜLSE	DISTANCIADOR
26		70730471	1	PARAOILIO Ø30x47x7	OIL SEAL	JOINT PAULSTRA	SIMMERING	ARO RASCADOR DE ACEITE
32		69440020	1	PULEGGIA RIDUTTORE	PULLEY	POULIE	RIEMENSCHHEIBE	PULEA
38		74550006	1	TAPPO LIVELLO	LEVEL PLUG	BOUCHON DE NIVEAU	STANDSCHRAUBE	TAPON NIVEL
40		67400180	1	GUARNIZIONE	GASKET	JOINT	DICTHUNG	JUNTA
41		70800007	1	GUARNIZIONE OR 3068	O-RING	JOINT	O-RING	JUNTA ANULAR
42		69011010	1	DISTANZIALE	SPACER	ENTRETOISE	DISTANZHÜLSE	DISTANCIADOR
50		70910806	1	VITE M8x22 TE UNI 5739	SCREW	VIS	SCHRAUBE	TORNILLO
51		71108009	5	RONDELLA Ø8 GROWER	WASHER	RONDELLE	UNTERLAGSCHEIBE	ARANDELA
52		40205080	1	RONDELLA SPECIALE	SPECIAL WASHER	RONDELLE SPECIALE	UNTERLAGSCHEIBE SPEZIAL	ARANDELA ESPECIAL
53		71106007	1	RONDELLA Ø6x24 UNI 6593	WASHER	RONDELLE	UNTERLAGSCHEIBE	ARANDELA
54		71306001	2	RONDELLA Ø6 DENTELLATA	LOCK WASHER	RONDELLE FREIN	ZAHNSCHHEIBE	ARANDELA DENTADA
55		70910604	2	VITE M6x12 TE INOX UNI 5739	SCREW	VIS	SCHRAUBE	TORNILLO
56		71110001	1	RONDELLA Ø10X16 AL	WASHER	RONDELLE	SCHHEIBE	ARANDELA
57		70911001	1	VITE M10x12 TE UNI 5739	SCREW	VIS	SCHRAUBE	TORNILLO
58		70910804	8	VITE M8X20 TE UNI 5739	SCREW	VIS	SCHRAUBE	TORNILLO
63		71117001	1	RONDELLA Ø17x23x1.5 AL	WASHER	RONDELLE	UNTERLAGSCHEIBE	ARANDELA
64		71021601	1	DADO M16x1.5 AUT. UNI 7474	LOCK NUT	ECROU AUTOBLOQUANT	STOPMUTTER	TUERCA AUTOBLOCANTE
65		70961001	1	GRANO M10x30 UNI 5923	DOWEL	VIS	MADENSCHRAUBE	TORNILLO
66		71011002	1	DADO M10 UNI 5589	NUT	ECROU	MUTTER	TUERCA
67		71108009	6	RONDELLA Ø8 GROWER	WASHER	RONDELLE	UNTERLAGSCHEIBE	ARANDELA
70		A2050005	1	ASSIEME RIDUTTORE	REDUCTION GEAR ASSY	REDUCTEUR COMPL.	GETRIEBE KOMPL.	GRUPO REDUCTOR

GRUPPO COMANDO SPAZZOLA
 BRUSH CONTROL ASSEMBLY
 GROUPE COMMANDE DES BROSSES
 GRUPPE BÜRSTENBETAETIGUNG
 GRUPO MANDO CEPILLOS



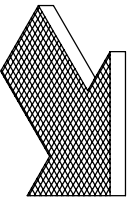
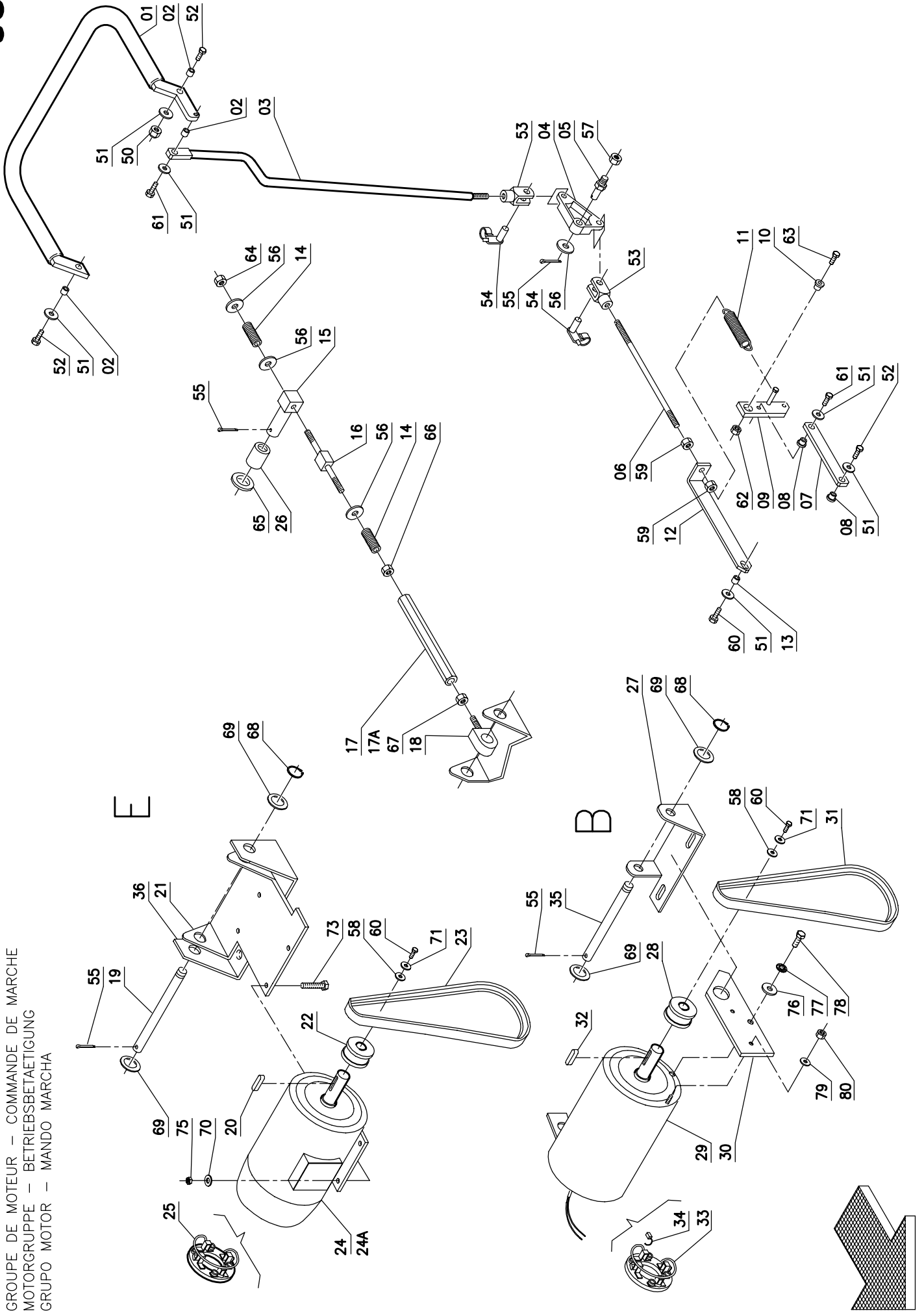
Pos.	Mod. Codice	Q.tà	Denominazione	Description	Description	Benennung	Description
01	74100007	1	MANOPOLA	KNOB	POIGNEE	HANDGRIFF	EMPUÑADURA
02	40203140	1	LEVA COMANDO SPAZZOLE	LEVER	LEVER	HEBEL	PALANCA
03	40203150	1	LEVA BILANCERE	LEVER	LEVIER	HEBEL	PALANCA
04	40203160	1	BILANCERE	ROCKER ARM	BALANCIER	KIPPEBEL	BALANCOIN
05	69210030	1	MOLLA COMP. 17X3.5X46	SPRING	RESSORT	FEDER	RESORTE
06	40203070	1	TRAVERSINO	BAR	TRVERSE	TRÄGER	TRAVERSAÑO
07	40203060	1	BRACCIO DX	RIGHT ARM	BRAS DROITE	ARM RECHTS	BRAZO DERECHO
07A	41103020	1	BRACCIO DX	RIGHT ARM	BRAS DROITE	ARM RECHTS	BRAZO DERECHO
08	69101010	1	BOCCOLA	BUSHING	BAGUE	BUCHSE	CASQUILLO
09	40203180	1	BRACCIO SINISTRO	LEFT ARM	BRAS GAUCHE	ARM LINKS	BRAZO IZQUIERDO
09A	41103010	1	BRACCIO SN	LEFT ARM	BRAS GAUCHE	ARM LINKS	BRAZO IZQUIERDO
10	40312270	1	PERNO GUIDA	PIN	AXE	BOLZEN	PERNO
11	40203130	1	TRAVERSO	BAR	TRVERSE	TRÄGER	TRAVERSAÑO
12	M22E 40246530	1	MOLLA PER CARTER	SPRING	RESSORT	FEDER	RESORTE
13	70220007	1	SEEGER E60	SEEGER RING	SERRE CLIPS	SEEGERRING	ANILLO SEEGER
20	M24 69220190	1	MOLLA TRAZIONE	SPRING	RESSORT	FEDER	RESORTE
21	M24 40704010	1	VITE SPECIALE	SCREW	VIS	SCHRAUBE	TORNILLO
50	70940502	1	VITE M5x10 TCTC UNI 7687	SCREW	VIS	SCHRAUBE	TORNILLO
51	71110002	1	RONDELLA Ø10x21 UNI 6592	WASHER	RONDELLE	SCHRAUBE	TORNILLO
52	71011002	2	DADO M10 UNI 5589	NUT	ECROU	MUTTER	ARANDELA
53	70230008	1	SEEGER RS7 DIN 6799	SEEGER RING	SERRE CLIPS	SEEGERRING	TUERCA
54	70900801	2	VITE M8X25 TTQST UNI 5732	SCREW	VIS	SCHRAUBE	TORNILLO
55	71108003	4	RONDELLA Ø8x17 UNI 6592	WASHER	RONDELLE	SCHRAUBE	TORNILLO
56	71020801	3	DADO AUTOBL. M8 UNI 7474	LOCK NUT	ECROU AUTOBLOQUANT	STOPMUTTER	TUERCA AUTOBLOCANTE
58	40203080	1	VITE REGISTRO	SPECIAL SCREW	VIS SPECIALE	SPEZIALSCHRAUBE	TORNILLO REGULADOR
60	70911008	1	VITE M10X35 TE UNI 5739	SCREW	VIS	SCHRAUBE	TORNILLO
61	71120004	1	MOLLA A TAZZA Ø20x40x1.5 DIN 209	CUPPED WASHER	RONDELLE CONCAVE	TELLERFEDER	ARANDELA CONCAVA
62	71310001	1	RONDELLA DENT. Ø 10	WASHER	RONDELLE	UNTERLAGSCHEIBE	ARANDELA
63	70980811	1	VITE M8X100 TPSEI FIL.PARZ.	SCREW	VIS	SCHRAUBE	TORNILLO
64	71260001	1	ANELLO COMPENS. 61X71X4	COMPENSATOR RING	ANNEAU DE COMPENSATEUR	AUSGLEICHRING	ANILLO DE COMPENSADOR
65	71110005	1	RONDELLA Ø10x30 UNI 6593	WASHER	RONDELLE	UNTERLAGSCHEIBE	ARANDELA
67	70910804	1	VITE M8X20 TE UNI 5739	SCREW	VIS	SCHRAUBE	TORNILLO
70	M24 70910631	1	VITE M6X100 TE UNI 5739 ZN	SCREW	VIS	SCHRAUBE	TORNILLO
71	M24 71106002	1	RONDELLA Ø6x12 INOX UNI 6592	WASHER	RONDELLE	UNTERLAGSCHEIBE	ARANDELA
72	M24 71020602	1	DADO AUT. M6 INOX UNI 7474	LOCK NUT	ECROU AUTOBLOQUANT	STOPMUTTER	TUERCA AUTOBLOCANTE
73	M24 71021003	1	DADO M10 AUTOBL. INOX 7474	LOCK NUT	ECROU AUTOBLOQUANT	STOPMUTTER	TUERCA AUTOBLOCANTE

GRUPPO MOTORE - COMANDO MARCIA
 MOTOR ASSEMBLY - DRIVE CONTROL
 GROUPE DE MOTEUR - COMMANDE DE MARCHE
 MOTORGRUPPE - BETRIEBSBETAETIGUNG
 GRUPO MOTOR - MANDO MARCHA



Pos.	Mod. Codice	Q.tà Denominazione	Description	Description	Benennung	Descrizione
01	69502020	1 MANUBRIO	HANDLE BAR	TIMON	LENKSTANGE	MANILLAR
02	69101240	3 BOCCOLA	BUSHING	BAGUE	BUCHSE	CASQUILLO
03	40228220	1 LEVA COMANDO MARCIA	LEVER	LEVIER	HEBEL	PALANCA
04	40228020	1 BILANCIERE POSTERIORE	ROCKER ARM	BALANCIER	KIPPEBEL	BALANCI
05	40228030	1 PERNO BILANCIERE	PIN	AXE	BOLZEN	PERNO
06	40228040	1 TIRANTE ORIZZ. MARCIA	TIE ROD	TIGE	SPANNSTANGE	TIRANTE
07	40228070	1 TIRANTE ANTER. MARCIA	TIE ROD	TIGE	SPANNSTANGE	TIRANTE
08	69101060	2 BOCCOLA	BUSHING	BAGUE	BUCHSE	CASQUILLO
09	40228100	1 LEVA RINVIO	LEVER	LEVIER	HEBEL	PALANCA
10	69101050	1 BOCCOLA	BUSHING	BAGUE	BUCHSE	CASQUILLO
11	69220160	1 MOLLA TRAZIONE	SPRING	RESSORT	FEDER	RESORTE
12	40228080	1 LAMA SCORREVOLE	BLADE	PLAQUE	FEDER	RESORTE
13	69101040	1 BOCCOLA	BUSHING	BAGUE	BUCHSE	CASQUILLO
14	69210020	2 MOLLA A COMPRESSIONE	SPRING	RESSORT	FEDER	RESORTE
15	40203090	1 PERNO PER TIRANTE 3 PUNTO	PIN	AXE	BOLZEN	PERNO
16	40203100	1 ALBERINO SCORREVOLE	SHAFT	ARBRE	WELLE	EJE
17	M22 40203110	1 TIRANTE REGISTRABILE	TIE ROD	TIGE	SPANNSTANGE	TIRANTE
17A	M24 41103030	1 TIRANTE REGISTRABILE	TIE ROD	TIGE	SPANNSTANGE	TIRANTE
18	40203120	1 TESTINA REGISTRABILE	ADJUSTABLE HEAD	TETE REGLABLE	JUSTIERSCHRAUBE	CABEZA AJUSTABLE
19	40230570	1 ALBERO	SHAFT	ARBRE	WELLE	EJE
20	70406063	1 CHIAVETTA 6x6x18	KEY	CLAVETTE	KEIL	CLAVIJA
21	40230600	1 SUPPORTO MOTORE	MOTOR SUPPORT	SUPPORT DE MOTEUR	MOTORHALTERUNG	SOPORTE DE MOTOR
22	69410080	1 PULEGGIA MOTORE	MOTOR PULLEY	POULIE DE MOTEUR	RIEMENSCHIBE MOTOR	POLEA DE MOTOR
23	70110017	1 CINGHIA Z23	BELT	COURROIE	RIEMEN	CORREA
24	50Hz 68270440	1 MOTORE 230V 50Hz 750W	MOTOR	MOTEUR	MOTOR	MOTOR
24A	60Hz 68270450	1 MOTORE 230V 60Hz 750W	MOTOR	MOTEUR	MOTOR	MOTOR
25	72822004	1 DISGIUNTORE MECCANICO	CONTACT BREAKER	DISJONCTEUR	AUFTRENNER	DISYUNTOR MECANICO
26	69101020	1 BOCCOLA	BUSHING	BAGUE	BUCHSE	CASQUILLO
27	40205180	1 SUPPORTO MOTORE	MOTOR SUPPORT	SUPPORT DE MOTEUR	MOTORHALTERUNG	SOPORTE DE MOTOR
28	69410010	1 PULEGGIA MOTORE	MOTOR PULLEY	POULIE DE MOTEUR	RIEMENSCHIBE MOTOR	POLEA DE MOTOR
29	68220350	1 MOTORE 24V 560W	MOTOR	MOTEUR	MOTOR	MOTOR
30	40230060	1 SUPPORTO FRONTALE MOTORE	MOTOR SUPPORT	SUPPORT DE MOTEUR	MOTORHALTERUNG	SOPORTE DE MOTOR
31	70110001	1 CINGHIA SPZX630	BELT	COURROIE	RIEMEN	CORREA
32	70405053	1 CHIAVETTA-5X5X18 UNI 6604/69	KEY	CLAVETTE	KEIL	CLAVIJA
33	72901017	1 PORTASPAZZOLE	CARBON BRUSH HOLDER	PORTE-CHARBON	KOHLEBURSTENHALTERUNG	PORTACEPILLOS
34	71710182	2 SPAZZOLA MOTORE	CARBON BRUSH MOTOR	CHARBON MOTEUR	KOHLEBURSTE	ESCOBILLA MOTOR
35	40230030	1 ALBERINO	SHAFT	ARBRE	WELLE	EJE
36	40230550	1 SUPPORTO MOTORE	MOTOR SUPPORT	SUPPORT DE MOTEUR	MOTORHALTERUNG	SOPORTE DE MOTOR
50	71020601	1 DADO M6 AUTOBL. UNI 7474	LOCK NUT	ECROU AUTOBLOQUANT	STOPMUTTER	TUERCA AUTOBLOCANTE
51	71106005	6 RONDELLA Ø6x18 UNI 6593	WASHER	RONDELLE	UNTERLAGSCHEIBE	ARANDELA
52	70910610	3 VITE M6x20 TE UNI 5739	SCREW	VIS	SCHRAUBE	TUERCA
53	74610001	1 FORCELLA M8	FORK	CHAPPE	GABELKOPF	HORQUILLA
54	74620001	1 PERNO	PIN	AXE	BOLZEN	PERNO
55	71525002	1 COPIGLIA Ø2.5 UNI 1336	SPLIT PIN	GOUILLE	SPLINT	PASADOR DE ALETAS
56	71110002	4 RONDELLA Ø10x21 UNI 6592	WASHER	RONDELLE	UNTERLAGSCHEIBE	ARANDELA
57	71021002	1 DADO AUTOBL. M10 UNI 7474	LOCK NUT	ECROU AUTOBLOQUANT	STOPMUTTER	TUERCA AUTOBLOCANTE
58	71106007	1 RONDELLA Ø6x24 UNI 6593	WASHER	RONDELLE	UNTERLAGSCHEIBE	ARANDELA
59	71010801	2 DADO M8 UNI 5588	NUT	ECROU	MUTTER	TUERCA
60	70910605	1 VITE M6x14 TE UNI 5739	SCREW	VIS	SCHRAUBE	TORNILLO
61	70910609	2 VITE M6x18 TE UNI 5739	SCREW	VIS	SCHRAUBE	TORNILLO

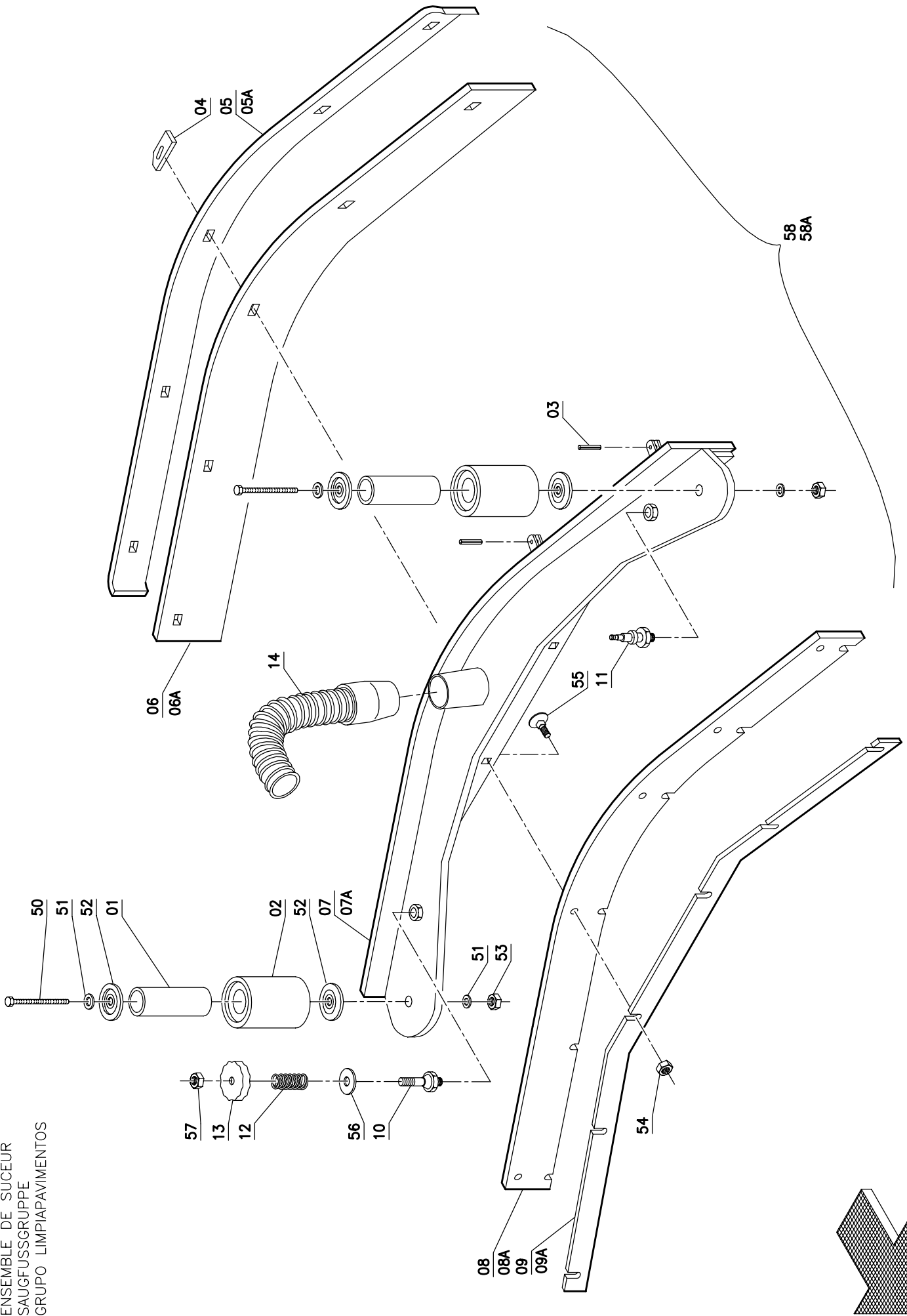
GRUPPO MOTORE - COMANDO MARCIA
 MOTOR ASSEMBLY - DRIVE CONTROL
 GROUPE DE MOTEUR - COMMANDE DE MARCHE
 MOTORGRUPPE - BETRIEBSBETAETIGUNG
 GRUPO MOTOR - MANDO MARCHA



Pos.	Mod. Codice	Q.tà	Denominazione	Description	Description	Benennung	Description
62	71010601	1	DADO M6 UNI 5587	NUT	ECROU	MUTTER	TUERCA
63	70930601	1	VITE M6X20 TCEI UNI 5931	SCREW	VIS	SCHRAUBE	TORNILLO
64	71021001	1	DADO AUTOBL. M10	LOCK NUT	ECROU AUTOBLOQUANT	STOPMUTTER	TUERCA AUTOBLOCANTE
65	71114002	1	RONDELLA Ø15x28 UNI 6592	WASHER	RONDELLE	UNTERLAGSCHEIBE	ARANDELA
66	71011001	1	DADO M10 UNI 5587	NUT	ECROU	MUTTER	TUERCA
67	71011201	1	DADO M12 UNI 5587	NUT	ECROU	MUTTER	TUERCA
68	70220003	1	SEEGER E 12	SEEGER RING	SERRE CLIPS	SEEGERRING	ANILLO SEEGER
69	71112001	2	RONDELLA Ø12x24 UNI 6592	WASHER	RONDELLE	UNTERLAGSCHEIBE	ARANDELA
70	71108003	4	RONDELLA Ø8x17 UNI 6592	WASHER	RONDELLE	UNTERLAGSCHEIBE	ARANDELA
71	71306001	1	RONDELLA Ø6 DENTELLATA	LOCK WASHER	RONDELLE FREIN	ZAHNSCHEIBE	ARANDELA DENTADA
73	70900801	4	VITE M8X25 TTQST UNI 5732	SCREW	VIS	SCHRAUBE	TORNILLO
75	71060801	4	DADO M8 SERPRESS	NUT	ECROU	MUTTER	TUERCA
76	71108007	1	RONDELLA Ø9x24 UNI 6593	WASHER	RONDELLE	UNTERLAGSCHEIBE	ARANDELA
77	71108009	1	RONDELLA Ø8 GROWER	WASHER	RONDELLE	UNTERLAGSCHEIBE	ARANDELA
78	70910804	1	VITE M8X20 TE UNI 5739	SCREW	VIS	SCHRAUBE	TORNILLO
79	71306001	1	RONDELLA Ø6 DENTELLATA	LOCK WASHER	RONDELLE FREIN	ZAHNSCHEIBE	ARANDELA DENTADA
80	71010601	1	DADO M6 UNI 5587	NUT	ECROU	MUTTER	TUERCA

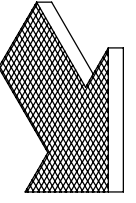
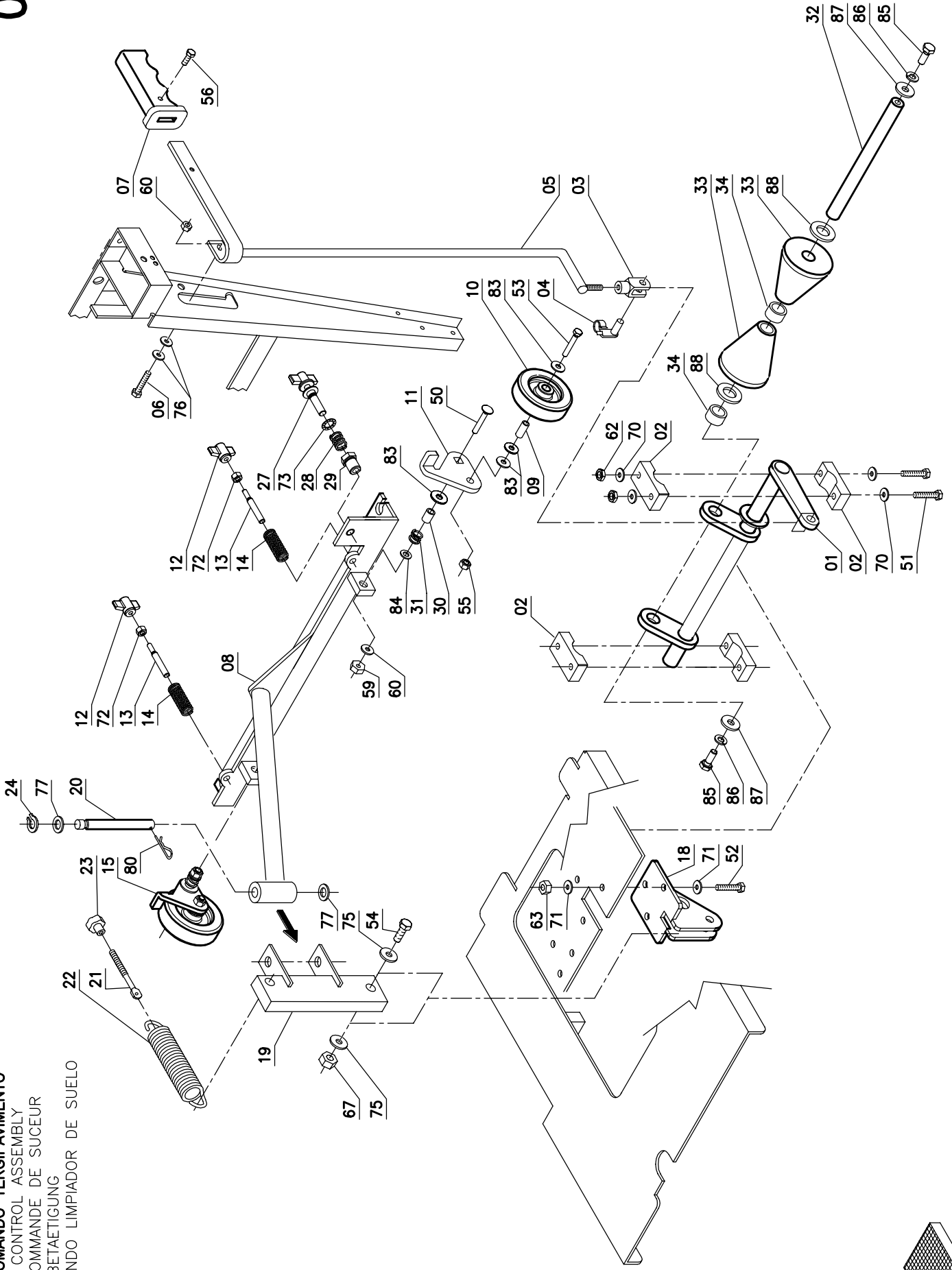
GRUPPO TERGIPAVIMENTO
SQUEEGEE ASSEMBLY
ENSEMBLE DE SUCEUR
SAUGFUSSGRUPPE
GRUPO LIMPIAPAVIMENTOS

04



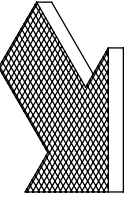
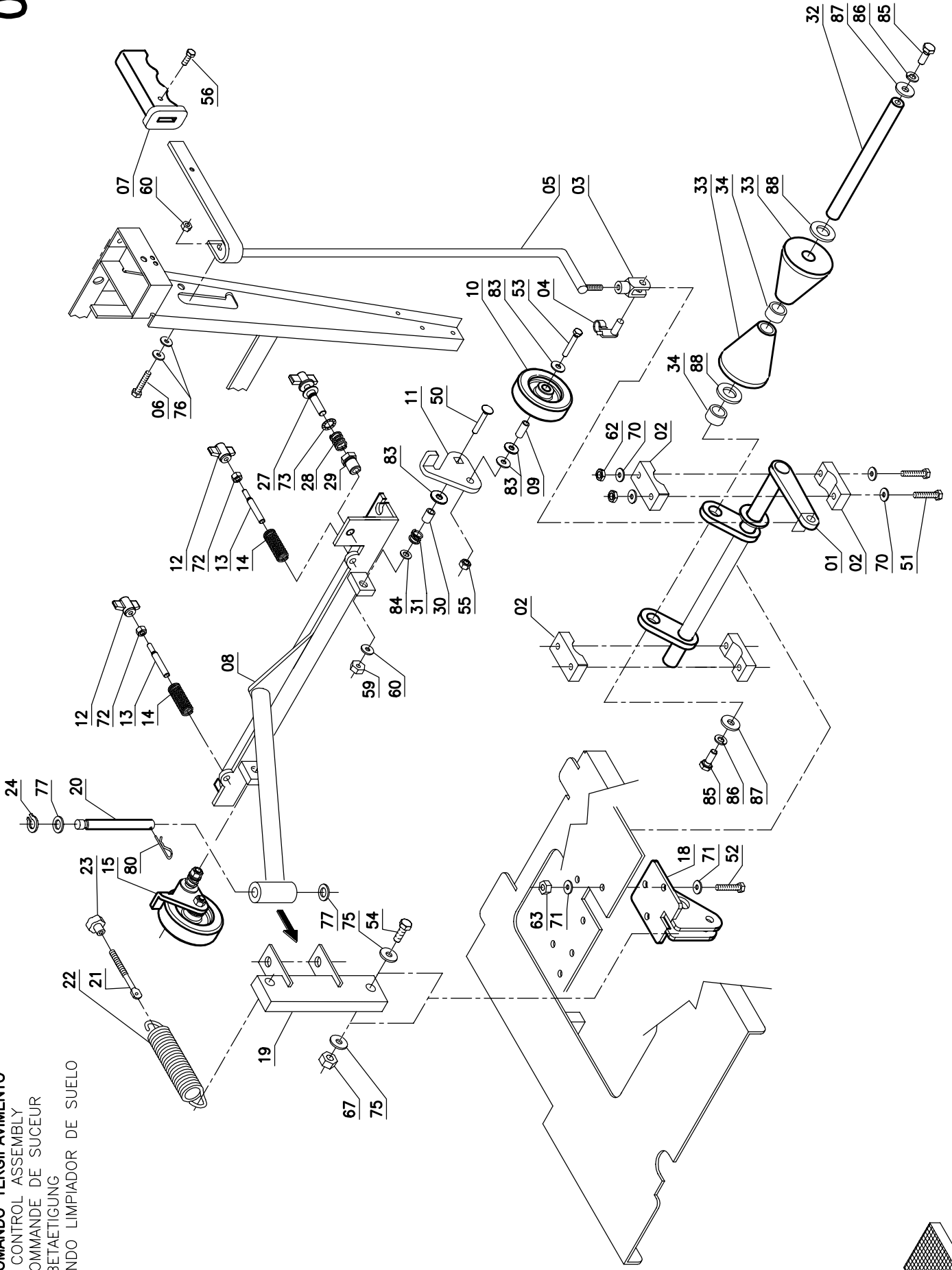
Pos.	Mod.	Code	Q.tà	Denominazione	Description	Description	Benennung	Description
01		40411010	2	PERNO GUIDA RUOTA	PIN	AXE	BOLZEN	PERNO
02		67020080	2	RUOTA PARACOLPI Ø80	WHEEL	ROUE	RAD	RUEDA
03		71405002	5	SPINA ELASTICA Ø5x14 UNI 6873	SPRING PIN	FOURCHETTE	SPANNSTIFT	PASADOR
04		41811060	5	PIASTRINA FISSAGGIO LAMA	PLATE	PLAQUETTE	BEFESTIGUNG	PLACA
05	M22	68802050	1	LAMA PREMIGOMMA POST.	BLADE	PLAQUETTE	LEISTE	LISTON
05A	M24	68811030	1	LAMA PREMIGOMMA POST.	BLADE	PLAQUETTE	LEISTE	LISTON
06	M22	67702170	1	GOMMA POSTERIORE 33 SHORE	REAR RUBBER 33 SHORE	BAVETTE ARRIERE 33 SHORE	HINTERER SAUGGUMMI	GOMA TRASERA 33 SHORE
06A	M24	67711050	1	GOMMA POSTERIORE 33 SHORE	REAR RUBBER 33 SHORE	BAVETTE ARRIERE 33 SHORE	HINTERER SAUGGUMMI	GOMA TRASERA 33 SHORE
07	M22	69602060	1	CORPO TERGIPAVIMENTO	SCOEEGEE BODY	CORPS DE SUCEUR	SAUGFUSSKÜRPER	CUERPO PAVIMENTOS
07A	M24	69611020	1	CORPO TERGIPAVIMENTO	SCOEEGEE BODY	CORPS DE SUCEUR	SAUGFUSSKÜRPER	CUERPO PAVIMENTOS
08	M22	67702160	1	GOMMA ANTERIORE	FRONT RUBBER	BAVETTE AVANT	VORDERER SAUGGUMMI	GOMA DELANTERA
08A	M24	67711040	1	GOMMA ANTERIORE	FRONT RUBBER	BAVETTE AVANT	VORDERER SAUGGUMMI	GOMA DELANTERA
09	M22	68802040	1	LAMA PREMIGOMMA ANTERIORE	BLADE	PLAQUETTE	LEISTE	GOMA DELANTERA
09A	M24	68811020	1	LAMA PREMIGOMMA ANTERIORE	BLADE	PLAQUETTE	LEISTE	GOMA DELANTERA
10		40211050	1	COLONNETTA SGANCIO	STUD BOLT	TIGE	GEWINDEBOLZEN	LISTON
11		40211040	1	COLONNETTA	STUD BOLT	TIGE	GEWINDEBOLZEN	LISTON
12		69210600	1	MOLLA A COMPRESSIONE	SPRING	RESSORT	FEDER	PRISIONERO
13		40212010	1	VOLANTINO	HANDWHEEL	VOLANT	GEWINDEBOLZEN	PRISIONERO
14		67512040	1	TUBO ASPIRAZIONE	SUCTION HOSE	FLEXIBLE ASPIRATION	HANDGRIFF	RUEDA DE MANIOBRA
50		70911030	2	VITE M10X110 TE UNI 5737	SCREW	VIS	SAUGSCHLAUCH	TUBO DE ASPIRACION
51		71110002	4	RONDELLA Ø10x21 UNI 6592	WASHER	RONDELLE	SCHRAUBE	TORNILLO
52		40411020	4	RONDELLA SPECIALE	SPECIAL WASHER	RONDELLE SPECIALE	UNTERLAGSCHEIBE	ARANDELA
53		71021002	2	DADO AUTOBL. M10 UNI 7474	LOCK NUT	ECROU AUTOBLOQUANT	STOPMUTTER	ARANDELA ESPECIAL
54		71020603	6	DADO M6 AUT. INOX UNI 6926	LOCK NUT	ECROU AUTOBLOQUANT	STOPMUTTER	TUERCA AUTOBLOCANTE
55		70900607	6	VITE M6x20 TTQST UNI5732 INOX	SCREW	VIS	SCHRAUBE	TUERCA AUTOBLOCANTE
56		71108007	1	RONDELLA Ø9x24 UNI 6593	WASHER	RONDELLE	UNTERLAGSCHEIBE	TORNILLO
57		71020803	1	DADO M8 AUTOBL. BASSO INOX	LOCK NUT	ECROU AUTOBLOQUANT	STOPMUTTER	ARANDELA
58	M22	A9602005	1	ASSIEME TERGIPAVIMENTO	SQUEEGEE ASSEMBLY	SUCEUR COMPLET	SAUGFUSS KOMPLETT	LIMPIAPAVIMENTOS COMPLETO
58A	M24	A9611002	1	ASSIEME TERGIPAVIMENTO	SQUEEGEE ASSEMBLY	SUCEUR COMPLET	SAUGFUSS KOMPLETT	LIMPIAPAVIMENTOS COMPLETO

GRUPPO COMANDO TERGIPAVIMENTO
 SQUEEGEE CONTROL ASSEMBLY
 GROUPE COMMANDE DE SUCEUR
 SAUGFUSSBETAETIGUNG
 GRUPO MANDO LIMPIADOR DE SUELO



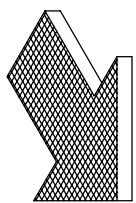
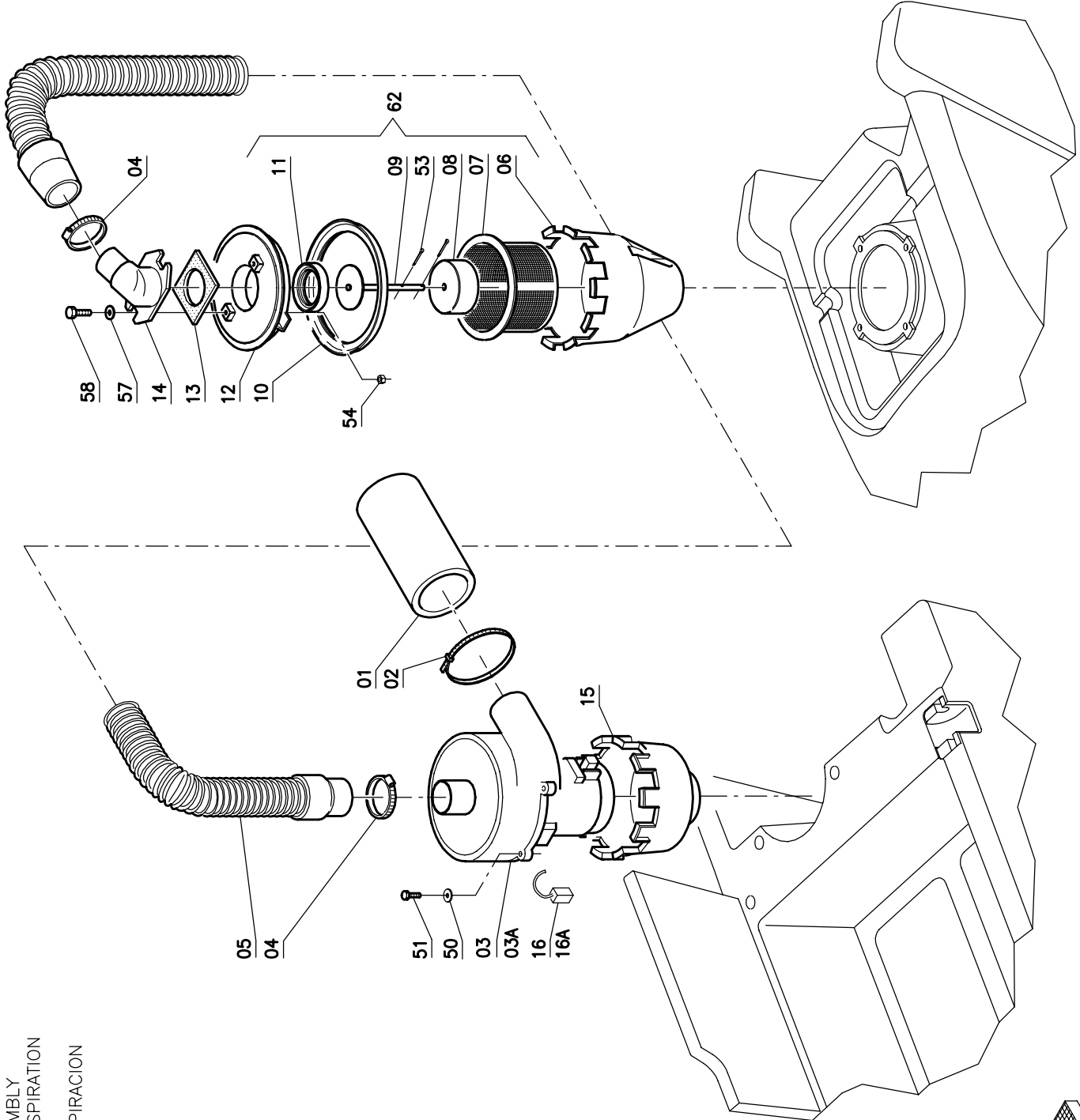
Pos.	Mod. Codice	Q.tà	Denominazione	Description	Description	Benennung	Description
01	40212240	1	ALBERO SOLLEVAMENTO	SHAFT	ARBRE	WELLE	EJE
02	40502010	4	MORSETTO	HOLDFAST	ETAU	KLEMMME	MORDAZA
03	74610001	2	FORCELLA M8	FORK	CHAPPE	GABELKOPF	HORQUILLA
04	74620001	1	PERNO	PIN	AXE	BOLZEN	PERNO
05	40212210	1	LEVA COMANDO TERGIPAV.	LEVER	LEVIER	HEBEL	PALANCA
06	40312270	1	PERNO GUIDA	PIN	AXE	BOLZEN	PERNO
07	74100007	1	MANOPOLA	KNOB	POIGNEE	HANDGRIFF	EMPUNADURA
08	40212300	1	BRACCIO TERGIPAVIMENTO	ARM	BRAS	ARM	BRAZO
09	69101210	2	BOCCOLA RUOTINA	BUSHING	BAGUE	BUCHSE	CASQUILLO
10	67010050	2	RUOTA PARACOLPI	WHEEL	ROUE	RAD	RUEDA
11	40212180	1	SUPPORTO RUOTINA SINISTRO	SUPPORT WHEELS	SUPPORT ROUES	HALTERUNG RÄDER	SOPORTE RUEDAS
12	74006011	2	GALLETTO M6 CIECO	WING NUT	PAPILLON	FLÜGELSCHRAUBE	POMO
13	40712200	2	REGISTRO M8-M6	ADJUSTER	REGISTRE	DRUCKREGULIERUNG	REGULADOR
14	69210680	2	MOLLA COMPR. D.17	SPRING	RESSORT	FEDER	RESORTE
15	40212190	1	SUPPORTO RUOTINA DESTRO	SUPPORT WHEELS	SUPPORT ROUES	HALTERUNG RÄDER	SOPORTE RUEDAS
18	40716500	1	SUPPORTO BRACCIO TERGI	SUPPORT	SUPPORT	HALTERUNG	SOPORTE
19	40212250	1	LEVA FULCRO	LEVER	LEVIER	HEBEL	PALANCA
20	40212270	1	SPINA	SPRING PIN	FOURCHETTE	SPANNSTIFT	PASADOR
21	40212050	1	TIRANTE MOLLA	TIE ROD	TIGE	SPANNSTANGE	TIRANTE
22	69220530	1	MOLLA TRAZIONE	SPRING	RESSORT	FEDER	RESORTE
23	74008002	1	POMELLO VB40 M8	KNOB	POMMEAU	RENDELSCHRAUBE	POMO
24	70230006	1	SEEGER RS9 DIN 6799	SEEGER RING	SERRE CLIPS	SEEGERRING	ANILLO SEEGER
27	40712170	1	REGISTRO INCLINAZIONE	ADJUSTER	REGLAGE	VERSTELLSCHRAUBE	REGULADOR
28	69210660	1	MOLLA A COMPRESSIONE	SPRING	RESSORT	FEDER	RESORTE
29	40712180	1	BOCCOLA M10	BUSHING	BAGUE	BUCHSE	CASQUILLO
30	69101230	2	BOCCOLA D.12	BUSHING	BAGUE	BUCHSE	CASQUILLO
31	69210530	2	MOLLA	SPRING	RESSORT	FEDER	RESORTE
32	40212230	1	ALBERO DI SCORRIMENTO	SHAFT	ARBRE	WELLE	EJE
33	40212220	2	RULLO SCORRIMENTO	ROLLER	GALET	ROLLE	RODILLO
34	69101270	2	BOCCOLA D.12,5	BUSHING	BAGUE	BUCHSE	CASQUILLO
50	70900805	2	VITE M8X35 TTQST UNI 5732/65	SCREW	VIS	SCHRAUBE	TORNILLO
51	70910622	4	VITE M6x50 TE INOX	SCREW	VIS	SCHRAUBE	TORNILLO
52	70910806	3	VITE M8x22 TE UNI 5739	SCREW	VIS	SCHRAUBE	TORNILLO
53	70910816	2	VITE M8X50 TE UNI 5739 INOX	SCREW	VIS	SCHRAUBE	TORNILLO
54	70911008	1	VITE M10X35 TE UNI 5739	SCREW	VIS	SCHRAUBE	TORNILLO
55	70911028	1	VITE M10x50 TE UNI 5737	SCREW	VIS	SCHRAUBE	TORNILLO
56	70940502	1	VITE M5x10 TCTC UNI 7687	SCREW	VIS	SCHRAUBE	TORNILLO
60	71011002	1	DADO M10 UNI 5589	NUT	ECROU	MUTTER	TUERCA
62	71020601	4	DADO M6 AUTOBL. UNI 7474	LOCK NUT	ECROU AUTOBLOQUANT	STOPMUTTER	TUERCA AUTOBLOCANTE
63	71020801	5	DADO AUTOBL. M8 UNI 7474	LOCK NUT	ECROU AUTOBLOQUANT	STOPMUTTER	TUERCA AUTOBLOCANTE
66	71021001	1	DADO AUTOBL. M10	LOCK NUT	ECROU AUTOBLOQUANT	STOPMUTTER	TUERCA AUTOBLOCANTE
67	71021002	1	DADO AUTOBL. M10 UNI 7474	LOCK NUT	ECROU AUTOBLOQUANT	STOPMUTTER	TUERCA AUTOBLOCANTE
70	71106001	8	RONDELLA Ø6x12 UNI 6592	WASHER	RONDELLE	UNTERLAGSCHEIBE	ARANDELA
71	71108003	6	RONDELLA Ø8x17 UNI 6592	WASHER	RONDELLE	UNTERLAGSCHEIBE	ARANDELA
72	71010603	2	DADO M6 INOX UNI 5587	NUT	ECROU	MUTTER	TUERCA
73	71312002	1	RONDELLA Ø13x18 SCHNORR	WASHER	RONDELLE	UNTERLAGSCHEIBE	ARANDELA
75	71110002	4	RONDELLA Ø10x21 UNI 6592	WASHER	RONDELLE	UNTERLAGSCHEIBE	ARANDELA
76	71110005	2	RONDELLA Ø10x30 UNI 6593	WASHER	RONDELLE	UNTERLAGSCHEIBE	ARANDELA
77	71112005	2	ROSETTA Ø12x27,5x3 ZINC	WASHER	RONDELLE	UNTERLAGSCHEIBE	ARANDELA
80	71600002	1	SPILLO Ø2.4	CLIP	EPINGLE	SPLINT	ESPIGA

GRUPPO COMANDO TERGIPAVIMENTO
 SQUEEGEE CONTROL ASSEMBLY
 GROUPE COMMANDE DE SUCEUR
 SAUGFUSSBETAETIGUNG
 GRUPO MANDO LIMPIADOR DE SUELO



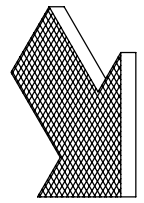
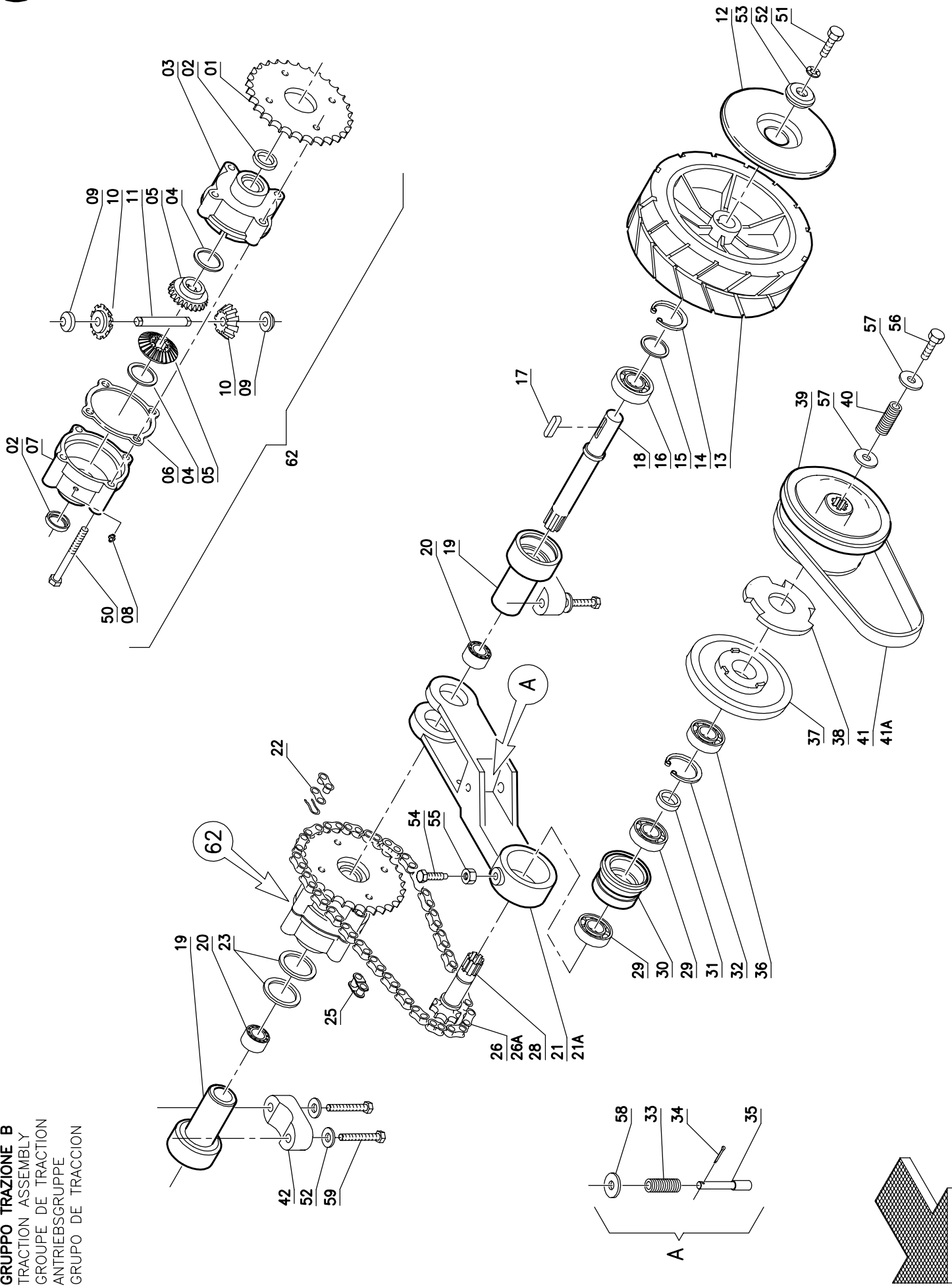
Pos.	Mod. Codice	Q.tà	Denominazione	Description	Description	Benennung	Description
81	71116003	1	RONDELLA Ø16.5X24.5 UNI 6592	WASHER	RONDELLE	UNTERLAGSCHEIBE	ARANDELA
82	71011601	1	DADO M16X1.5X8 UNI 5689	NUT	ECROU	MUTTER	TUERCA
83	71108013	6	RONDELLA Ø8x24X2.5 INOX	WASHER	RONDELLE	UNTERLAGSCHEIBE	ARANDELA
84	71108005	2	RONDELLA Ø8x17 INOX UNI 6592	WASHER	RONDELLE	UNTERLAGSCHEIBE	ARANDELA
85	70910605	2	VITE M6x14 TE UNI 5739	SCREW	VIS	SCHRAUBE	TORNILLO
86	71106009	2	RONDELLA GROWER Ø6	LOCK WASHER	RONDELLE FREIN	ZAHNSCHEIBE	ARANDELA DENTADA
87	71106005	2	RONDELLA Ø6x18 UNI 6593	WASHER	RONDELLE	UNTERLAGSCHEIBE	ARANDELA
88	71112002	2	RONDELLA Ø12x24 UNI 6592	WASHER	RONDELLE	UNTERLAGSCHEIBE	ARANDELA

GRUPPO ASPIRAZIONE
 SUCTION ASSEMBLY
 GROUPE DE ASPIRATION
 SAUGGRUPPE
 GRUPO DE ASPIRACION



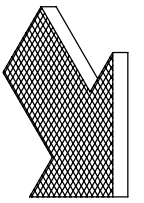
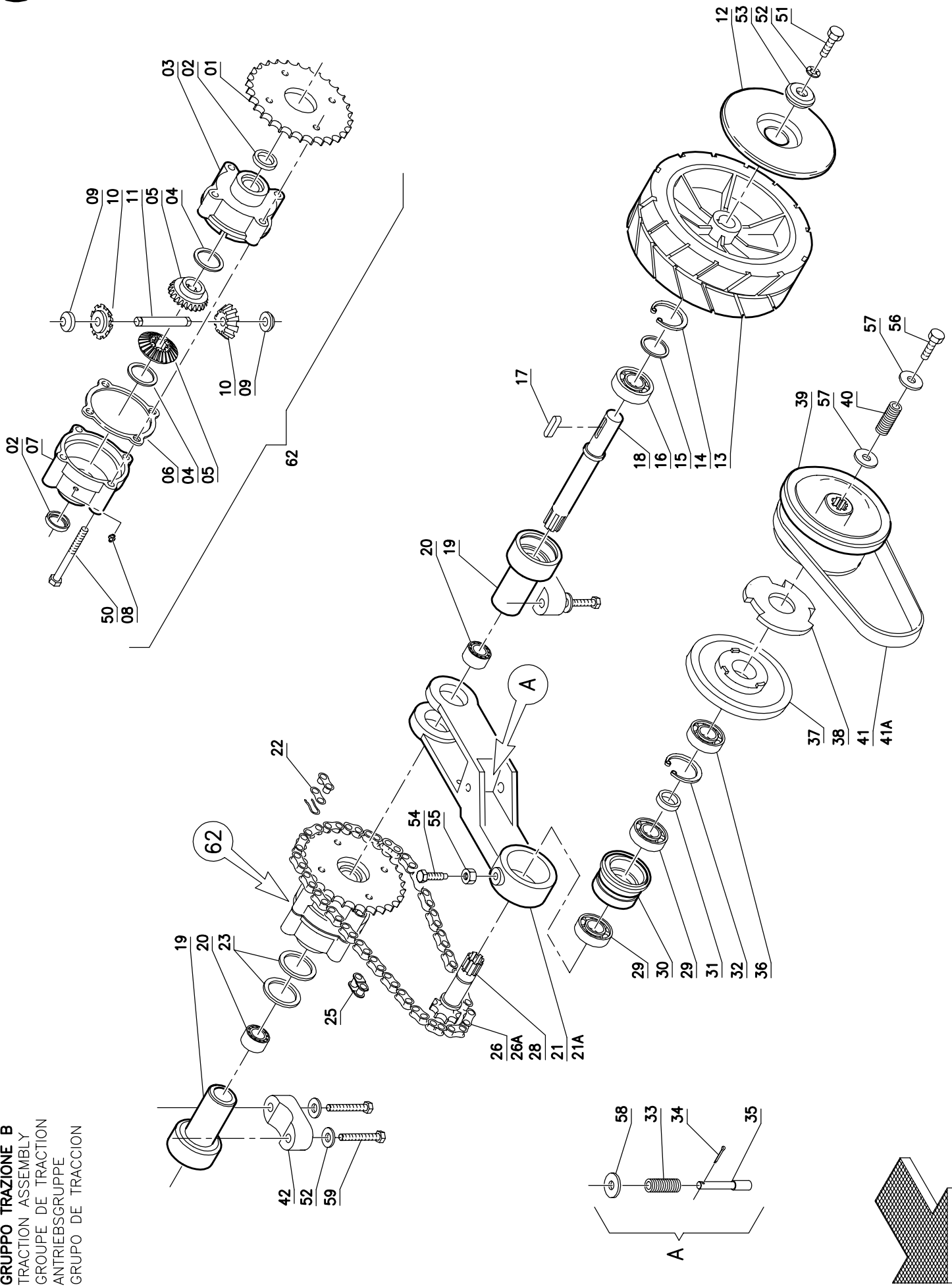
Pos.	Mod.	Codice	Q.tà	Denominazione	Description	Description	Benennung	Description
01		67532110	1	TUBO FONOASSORBENTE	DEADENING HOSE	TUYAU ISOLANT PHONIQUE	SCHALLSCHLUCKER	TUBO FONOASSORBENTE
02		74210003	1	FASCETTA 4.8X360	CLAMP	COLLIER	BRIDE	ABRAZADERA
03	B	68120450	1	MOTORE ASPIRAZIONE	SUCTION MOTOR	MOTEUR D'ASPIRATION	SAUGMOTOR	MOTOR DE ASPIRACION
03A	E	68170200	1	MOTORE ASPIR. 230V-50HZ	SUCTION MOTOR	MOTEUR D'ASPIRATION	SAUGMOTOR	MOTOR DE ASPIRACION
04		74220054	2	FASCETTA	CLAMP	COLLIER	BRIDE	ABRAZADERA
05		67511400	1	TUBO ASPIRAZIONE	PIPE	TUBE	ROHR	TUBO
06		42036040	1	PROTEZIONE	PROTECTION	PROTECTION	ABDECKUNG	PROTECCION
07		66500010	1	FILTRO	FILTER	FILTRE	FILTER	FILTRO
08		42041040	1	GALLEGGIANTE	FLOAT	FLOTTEUR	SCHWIMMER	FLOTADOR
09		40336220	1	ASTA	ROD	TIGE	STANGE	VARILLA
10		67400510	1	GUARNIZIONE	GASKET	JOINT	DICHTUNG	JUNTA
11		67400110	1	GUARNIZIONE	GASKET	JOINT	DICHTUNG	JUNTA
12		42041050	1	TAPPO	COVER	COUVERCLE	DECKEL	TAPA
13		67400090	1	GUARNIZIONE	GASKET	JOINT	DICHTUNG	JUNTA
14		40336110	1	BOCCHETTA	OPENING	BUSE	ÖFFNUNG	BOQUILLA
15		40241560	1	COPERTURA MOTORE	COVER	COUVERCLE	DECKEL	TAPA
16	B	71707111	2	SPAZZOLA MOTORE	CARBON BRUSH MOTOR	CHARBON MOTEUR	KOHLEBÜRSTE	ESCOBILLA MOTOR
16A	E	71706091	2	SPAZZOLA MOTORE	CARBON BRUSH MOTOR	CHARBON MOTEUR	KOHLEBÜRSTE	ESCOBILLA MOTOR
50		71106005	2	RONDELLA Ø6x18 UNI 6593	WASHER	RONDELLE	UNTERLAGSCHEIBE	ARANDELA
51		70910610	2	VITE M6x20 TE UNI 5739	SCREW	VIS	SCHRAUBE	TORNILLO
53		71502002	2	COPIGLIA Ø2x20 UNI 1336 INOX	SPLIT PIN	GOUPILLE	SPLINT	PASADOR DE ALETAS
54		71020502	2	DADO M5 AUT. UNI 7473 INOX	LOCK NUT	ECROU AUTOBLOQUANT	STOPMUTTER	TUERCA AUTOBLOCANTE
57		40247030	2	RONDELLA SPECIALE	SPECIAL WASHER	RONDELLE SPECIALE	UNTERLAGSCHEIBE SPEZIAL	ARANDELA ESPECIAL
58		70950502	2	VITE M5x25 TSPTC UNI 7688	SCREW	VIS	SCHRAUBE	TORNILLO
62		A6503001	1	ASSIEME FILTRO GALLEGGIANTE	FILTER ASSEMBLY	FILTRE COMPLET	FILTER KOMPLETT	FILTRO COMPLETO

GRUPPO TRAZIONE B
 TRACTION ASSEMBLY
 GROUPE DE TRACTION
 ANTRIEBSGRUPPE
 GRUPO DE TRACCION



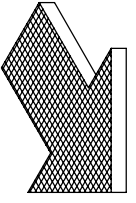
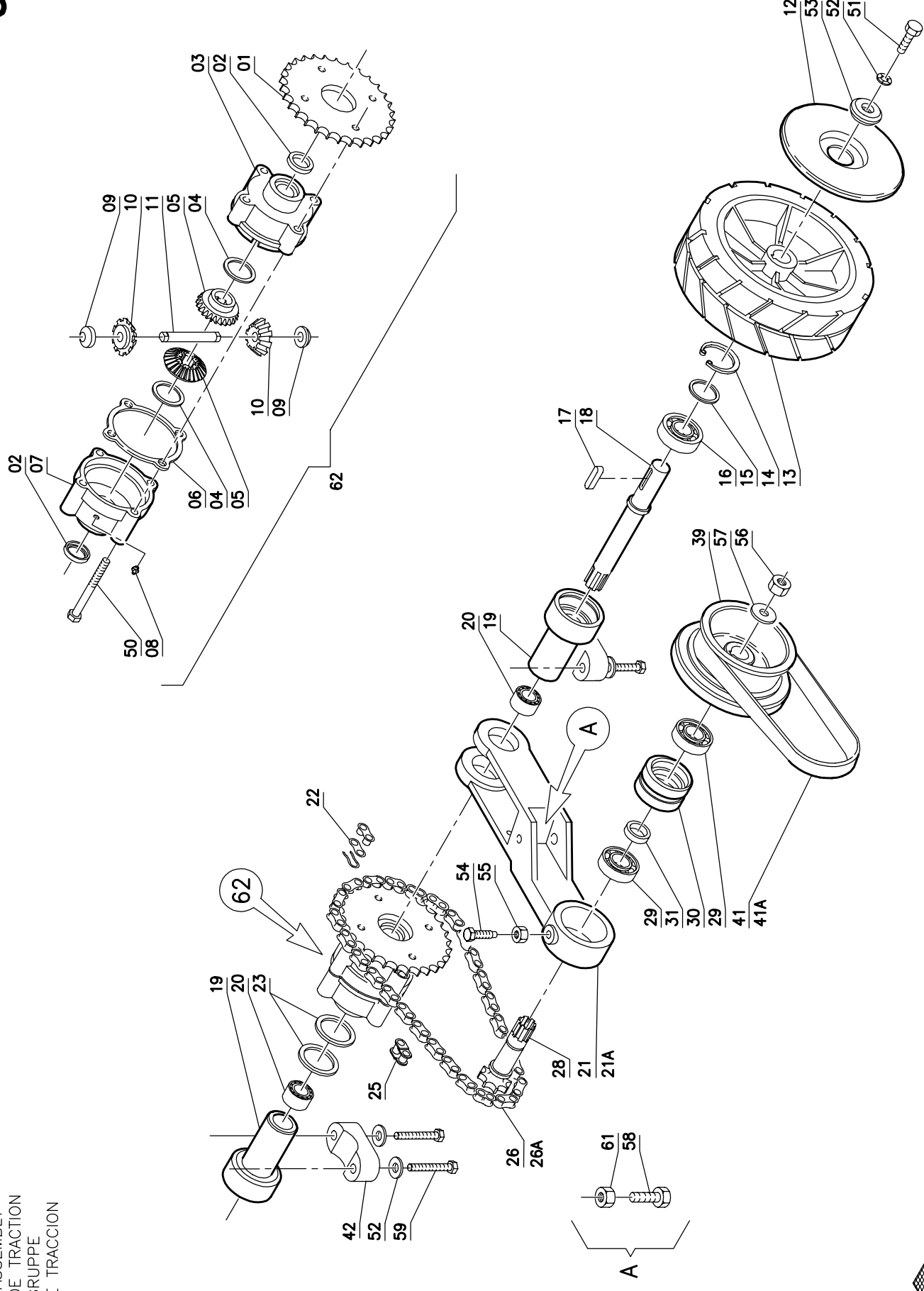
Pos.	Mod.	Code	Q.tà	Denominazione	Description	Description	Benennung	Description
01		69330010	1	CORONA 1/2x31	CROWN GEAR	COURONNE	ZAHNKETTENRAD	CORONA DENTADA
02		70720281	2	PARAOLO Ø20x28x4	OIL SEAL	JOINT PAULSTRA	SIMMERING	ARO RASCADOR DE ACEITE
03		40217020	1	SCATOLA DIFFERENZIALE DX	DIFFERENTIAL HOUSING, RIGHT	BOITIER DIFF. DROITE	DIFFERENT.GEHÄUSE, RECHTS	CARTER DIF. DERECHO
04		71228001	2	SPESORE RAM 28x0.3	SHIM	EPAISSEUR	BEILAGERING	ARANDELA ESPESOR
05		69350020	2	PLANETARIO	CROWN WHEEL	PLANETAIRE	ACHSWELLENKEGELRAD	RUEDA CONICA
06		67400060	1	GUARNIZIONE DIFFERENZIALE	GASKET DIFFERENTIAL	JOINT DIFFÉRENTIEL	GETRIEBEBDICHTUNG	JUNTA DIFERENCIAL
07		40217030	1	SCATOLA DIFFERENZIALE SX	DIFFERENTIAL HOUSING, LEFT	BOITIER DIFF. GAUCHE	DIFFERENT.GEHÄUSE, LINKS	CARTER DIF. IZQUIERDO
08		74770001	1	INGRASSATORE M6	GREASE NIPPLE	BOITIER DIFF. GAUCHE	SCHMIERNIPPEL	ENGRASADOR
09		40217050	2	ANELLO SPALLAMENTO	THRUST WASHER	BAGUE EPAULÉE	BORDESCHIBE	ANILLO DE EMPUJE
10		69350010	2	SATELLITI	PLANETARY GEAR	SATELLITE	AUSGLEICHRAD	RUEDA PLANETARIA
11		40217060	1	PERNO SATELLITE	PIN PLANET WHEEL	AXE DE SATELLITE	TRABANTENACHSE	PERNO SATELITE
12		40217120	2	COPRIRUOTA	WHEEL COVER	COUVERCLE DE ROUE	RADDECKEL	CUBRERUEDA
13		67030060	2	RUOTA Ø200	WHEEL	ROUE	RAD	RUEDA
14		70210004	2	SEEGER L47	SEEGER RING	SERRE CLIPS	S SEEGERRING	ANILLO SEEGER
15		69001170	2	DISTANZIALE	SPACER	ENTRETOISE	DISTANZHÜLSE	DISTANCIADOR
16		70512003	2	CUSCINETTO 6204-RS	BEARING	ROULEMENT	LAGER	COJINETE
17		70406066	2	CHIAVETTA 6x6x30	KEY	CLAVETTE	KEIL	CLAVIJA
18		68902020	2	SEMIASSE	AXLE SHAFT	DEMI-ESSIEU	ACHSWELLE	SEMIEJE
19		40217040	2	SUPPORTO SEMIASSE SX	LEFT SUPPORT	SUPPORT GAUCHE	ACHSWELLE LINKS	SOPORTE SEMIASSE IZQUIERD
20		70532001	2	CUSCINETTO HK 20x26x20 2RS	BEARING	ROULEMENT	LAGER	COJINETE
21	M22	40217070	1	BRACCIO RINVIO	ARM INTERMEDIATE	BRAS DE RENVOI	ARM	BRAZO DE TRASMISSION
21A	M24	41117010	1	BRACCIO RINVIO	ARM INTERMEDIATE	BRAS DE RENVOI	ARM	BRAZO DE TRASMISSION
22		70300004	1	GIUNTO CATENA	JOINT CHAIN	ATTACHE RAPID CHAINE	KETTENSCHLOSS	ESLABON
23		69001070	2	DISTANZIALE	SPACER	ENTRETOISE	DISTANZHÜLSE	DISTANCIADOR
25		70300008	1	FALSA MAGLIA	SWIVEL LINK	FAUX MAILLON	KETTENGLIED	ESLABON
26	M22	70300001	1	CATENA 1/2X57	CHAIN	CHAINE	KETTE	CADENA
26A	M24	70300007	1	CATENA 1/2X57	CHAIN	CHAINE	KETTE	CADENA
28		69310100	1	PIGNONE 1/2x8	PINION	PIGNON	RITZEL	PIÑON
29		70512001	2	CUSCINETTO 6004ZZ	BEARING	ROULEMENT	LAGER	COJINETE
30		40217100	1	MOZZO ECCENTRICO	ECCENTRIC HUB	EXCENTRIQUE	KUGELLAGERAUFNAHME	CUBO EXCENTRICO
31		71120003	1	RONDELLA Ø20x26 ALLUMINIO	WASHER	RONDELLE	UNTERLAGSCHEIBE	ARANDELA
32		70220016	1	SEEGER E.20	SEEGER RING	SERRE CLIPS	S SEEGERRING	ANILLO SEEGER
33		69210040	1	MOLLA COMPRESSIONE	SPRING	RESSORT	FEDER	RESORTE
34		71525001	1	COPIGLIA Ø2x2.5	SPLIT PIN	GOUPILLE	SPLINT	PASADOR DE ALETAS
35		40217090	1	PERNO	PIN	AXE	BOLZEN	PERNO
36		70512006	1	CUSCINETTO 6304 ZZ	BEARING	ROULEMENT	LAGER	COJINETE
37		69430180	1	PULEGGIA RETROMARCIA	PULLEY REVERSE MOTION	POULIE MARCHE ARRIERE	SCHIBE RÜCKWÄRTSFAHRT	POLEA DE MARCHA ATRAS
38		40228210	1	DISCO FRIZIONE	FRICITION DISK	DISQUE DE FRICTION	KUPPLUNGSSCHEIBE	DISCO DE FRICCION
39		69430170	1	PULEGGIA RINVIO	PULLEY	POULIE	RIEMENSCHIBE	PULEA
40		69210040	1	MOLLA COMPRESSIONE	SPRING	RESSORT	FEDER	RESORTE
41	M22	70120002	1	CINGHIA PIATTA	BELT	COURROIE	RIEMEN	CORREA
41A	M24	70120003	1	CINGHIA PIATTA	BELT	COURROIE	RIEMEN	CORREA
42		40216010	2	MORSETTO SUPPORTO	HOLDFAST	ETAU	KLEMME	MORDAZA
50		70910821	4	VITE M8x80 TE UNI 5737	SCREW	VIS	SCHRAUBE	TORNILLO
51		70930801	2	VITE M8x18 TCEI UNI 5931	SCREW	VIS	SCHRAUBE	TORNILLO
52		71308002	6	RONDELLA Ø8 SCHNORR	SPLIT WASHER	RONDELLE ELASTIQUE	FEDERRING	ARANDELA
53		40217110	2	RONDELLA PER RUOTA	WASHER FOR WHEEL	RONDELLE	SCHIBE	ARANDELA PARA RUEDA
54		40217080	1	VITE M8x25 SPECIALE	SPECIAL SCREW	VIS SPECIALE	SPEZIALSCHRAUBE	ARANDELA ESPECIAL
55		71010801	1	DADO M8 UNI 5588	NUT	ECROU	MUTTER	TUERCA
56		70910826	1	VITE M8x50 TE UNI 5739	SCREW	VIS	SCHRAUBE	TORNILLO

GRUPPO TRAZIONE B
 TRACTION ASSEMBLY
 GROUPE DE TRACTION
 ANTRIEBSGRUPPE
 GRUPO DE TRACCION



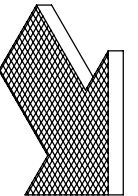
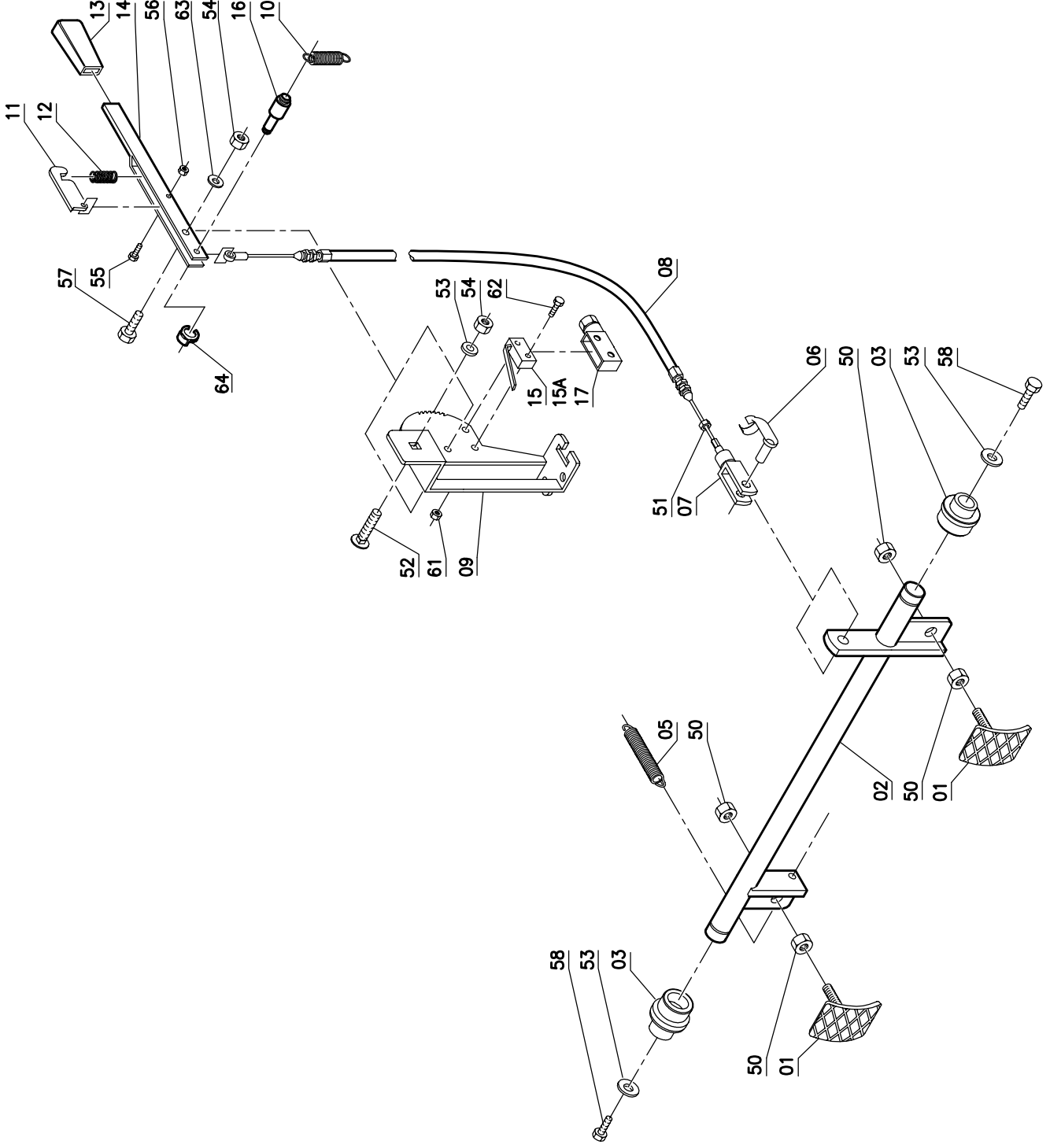
Pos. Mod. Codice	Q.tà	Denominazione	Description	Description	Benennung	Description
56	1	DADO AUTOBL. M10 UNI 7474	LOCK NUT	ECROU AUTOBLOQUANT	STOPMUTTER	TUERCA AUTOBLOCANTE
57	2	RONDELLA Ø9x24 UNI 6593	WASHER	RONDELLE	UNTERLAGSCHEIBE	ARANDELA
57	1	RONDELLA Ø10x30 UNI 6593	WASHER	RONDELLE	UNTERLAGSCHEIBE	ARANDELA
58	1	RONDELLA Ø9x18	WASHER	RONDELLE	UNTERLAGSCHEIBE	ARANDELA
59	4	VITE M8X45 TE UNI 5737ZINC	SCREW	VIS	SCHRAUBE	TORNILLO
60	4	RONDELLA DENTELLATA Ø8	LOCK WASHER	RONDELLE FREIN	ZAHNSCHEIBE	ARANDELA DENTADA
61	1	DADO M10 UNI 5587	NUT	ECROU	MUTTER	TUERCA
62	1	DIFFERENZIALE COMPL.+ CORONA	DIFFERENTIAL ASSEMBLY	DIFFERENTIAL COMPLET	DIFFERENTIAL KOMPLETT	DIFERENCIAL COMPLETO

GRUPPO TRAZIONE E
TRACTION ASSEMBLY
GROUPE DE TRACTION
ANTRIEBSGRUPPE
GRUPO DE TRACCION

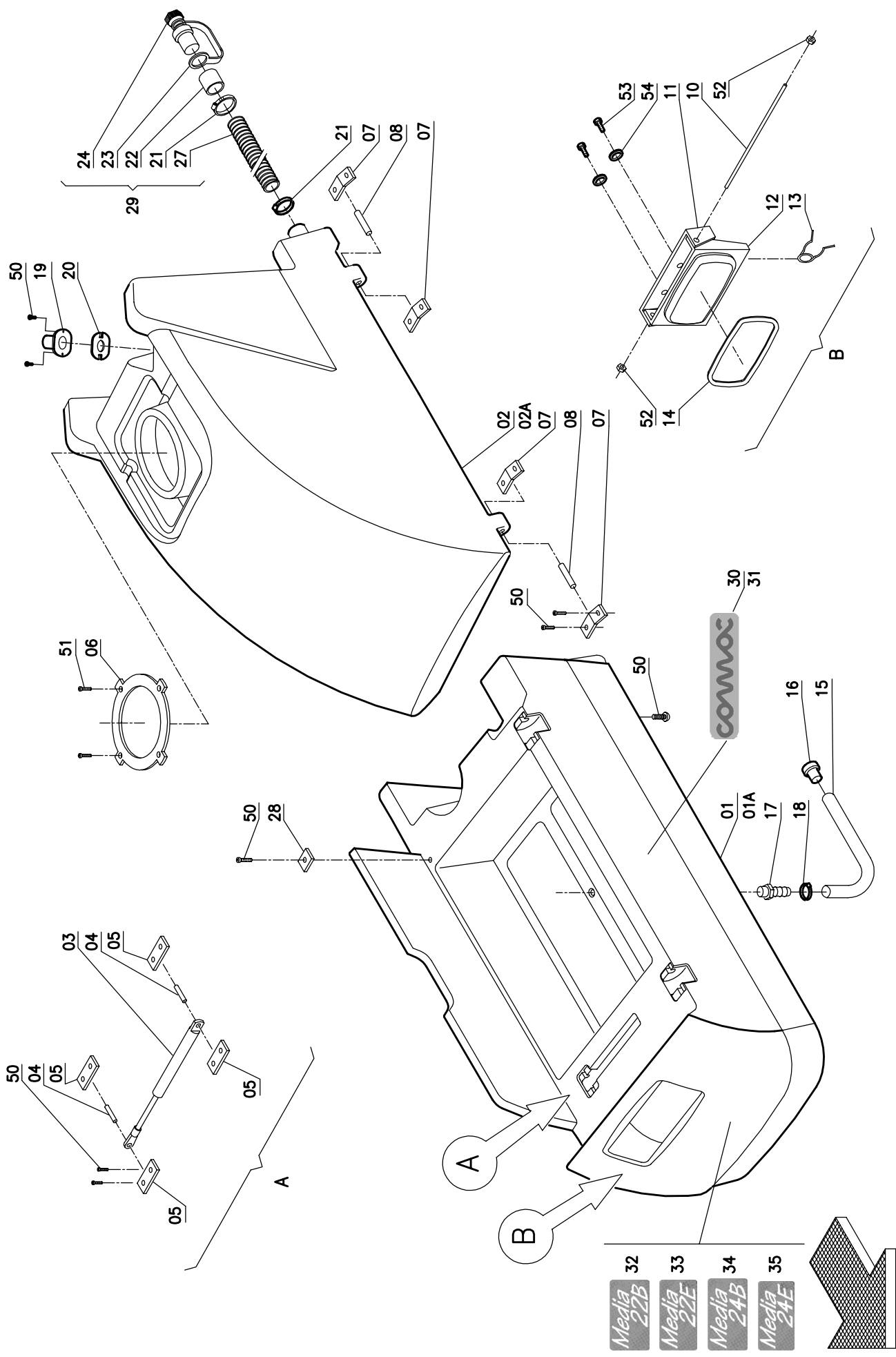


Pos.	Mod.	Code	Q.tà	Denominazione	Description	Description	Benennung	Description
01		69330010	1	CORONA 1/2x31	CROWN GEAR	COURONNE	ZAHNKETTENRAD	CORONA DENTADA
02		70720281	2	PARAOLO Ø20x28x4	OIL SEAL	JOINT PAULSTRA	SIMMERING	ARO RASCADOR DE ACEITE
03		40217020	1	SCATOLA DIFFERENZIALE DX	DIFFERENTIAL HOUSING, RIGHT	BOITIER DIFF. DROITE	DIFFERENT. GEHÄUSE, RECHTS	CARTER DIF. DERECHO
04		71228001	2	SPESORE RAM 28x0.3	SHIM	EPAISSEUR	BEILAGERING	ARANDELA ESPESOR
05		69350020	2	PLANETARIO	CROWN WHEEL	PLANETAIRE	ACHSWELLENKEGELRAD	RUEDA CONICA
06		67400060	1	GUARNIZIONE DIFFERENZIALE	GASKET DIFFERENTIAL	JOINT DIFFÉRENTIEL	GETRIEBEBDICHTUNG	JUNTA DIFERENCIAL
07		40217030	1	SCATOLA DIFFERENZIALE SX	DIFFERENTIAL HOUSING, LEFT	BOITIER DIFF. GAUCHE	DIFFERENT. GEHÄUSE, LINKS	CARTER DIF. IZQUIERDO
08		74770001	1	INGRASSATORE M6	GREASE NIPPLE	GRAISSEUR	SCHMIERNIPPEL	ENGRASADOR
09		40217050	2	ANELLO SPALLAMENTO	THRUST WASHER	BAGUE EPAULÉE	BORDESCHIBE	ANILLO DE EMPUJE
10		69350010	2	SATELLITI	PLANETARY GEAR	SATELLITE	AUSGLEICHRAD	RUEDA PLANETARIA
11		40217060	1	PERNO SATELLITE	PIN PLANET WHEEL	AXE DE SATELLITE	TRABANTENACHSE	PERNO SATELITE
12		40217120	2	COPRIRUOTA	WHEEL COVER	COUVERCLE DE ROUE	RADDECKEL	CUBRERUEDA
13		67030060	2	RUOTA Ø200	WHEEL	ROUE	RAD	RUEDA
14		70210004	2	SEEGER L47	SEEGER RING	SERRE CLIPS	S SEEGERRING	ANILLO SEEGER
15		69001170	2	DISTANZIALE	SPACER	ENTRETOISE	DISTANZHÜLSE	DISTANCIADOR
16		70512003	2	CUSCINETTO 6204-RS	BEARING	ROULEMENT	LAGER	COJINETE
17		70406066	2	CHIAVETTA 6x6x30	KEY	CLAVETTE	KEIL	CLAVIJA
18		68902020	2	SEMIASSE	AXLE SHAFT	DEMI-ESSIEU	ACHSWELLE	SEMIEJE
19		40217040	2	SUPPORTO SEMIASSE SX	LEFT SUPPORT	SUPPORT GAUCHE	ACHSWELLE LINKS	SOPORTE SEMIASSE IZQUIERD
20		70532001	2	CUSCINETTO HK 20x26x20 2RS	BEARING	ROULEMENT	LAGER	COJINETE
21	M22	40217070	1	BRACCIO RINVIO	ARM INTERMEDIATE	BRAS DE RENVOI	ARM	BRAZO DE TRASMISION
21A	M24	41117010	1	BRACCIO RINVIO	ARM INTERMEDIATE	BRAS DE RENVOI	ARM	BRAZO DE TRASMISION
22		70300004	1	GIUNTO CATENA	JOINT CHAIN	ATTACHE RAPID CHAINE	KETTENSCHLOSS	ESLABON
23		69001070	2	DISTANZIALE	SPACER	ENTRETOISE	DISTANZHÜLSE	DISTANCIADOR
25		70300008	1	FALSA MAGLIA	SWIVEL LINK	FAUX MAILLON	KETTENGLIED	ESLABON
26	M22	70300001	1	CATENA 1/2X57	CHAIN	CHAINE	KETTE	CADENA
26A	M24	70300007	1	CATENA 1/2X57	CHAIN	CHAINE	KETTE	CADENA
28		69310010	1	PIGNONE 1/2x8	PINION	PIGNON	RITZEL	PIÑON
29		70512001	2	CUSCINETTO 6004ZZ	BEARING	ROULEMENT	LAGER	COJINETE
30		40217100	1	MOZZO ECCENTRICO	ECCENTRIC HUB	EXENTRIQUE	KUGELLAGERAUFNAHME	CUBO EXCENTRICO
31		69001060	1	DISTANZIALE	SPACER	ENTRETOISE	DISTANZHÜLSE	DISTANCIADOR
39		69430040	1	PULEGGIA RINVIO	PULLEY	POULIE DE RENVOI	RIEMENSCHIBE	PULEA DE TRASMISION
41	M22	70120002	1	CINGHIA PIATTA	BELT	COURROIE	RIEMEN	CORREA
41A	M24	70120003	1	CINGHIA PIATTA	BELT	COURROIE	RIEMEN	CORREA
42		40216010	2	MORSETTO SUPPORTO	HOLDFAST	ETAU	KLEMMME	MORDAZA
50		70910821	4	VITE M8X80 TE UNI 5737	SCREW	VIS	SCHRAUBE	TORNILLO
51		70930801	2	VITE M8x18 TCEI UNI 5931	SCREW	VIS	SCHRAUBE	TORNILLO
52		71308002	6	RONDELLA Ø8 SCHNORR	SPLIT WASHER	RONDELLE ELASTIQUE	FEDERING	ARANDELA
53		40217110	2	RONDELLA PER RUOTA	WASHER FOR WHEEL	RONDELLE	SCHIBE	ARANDELA PARA RUEDA
54		40217080	1	VITE M8x25 SPECIALE	SPECIAL SCREW	VIS SPECIALE	SPEZIALSCHRAUBE	TORNILLO ESPECIAL
55		71010801	1	DADO M8 UNI 5588	NUT	ECROU	MUTTER	TUERCA
56		71021002	1	DADO AUTOBL. M10 UNI 7474	LOCK NUT	ECROU AUTOBLOQUANT	STOPMUTTER	TUERCA AUTOBLOCANTE
57		71110005	1	RONDELLA Ø10x30 UNI 6593	WASHER	RONDELLE	UNTERLAGSCHEIBE	ARANDELA
58		70911005	1	VITE M10x25 TE UNI 5739	SCREW	VIS	SCHRAUBE	TORNILLO
59		70910838	4	VITE M8X45 TE UNI 5737ZINC	SCREW	VIS	SCHRAUBE	TORNILLO
60		71308001	4	RONDELLA DENTELLATA Ø8	LOCK WASHER	RONDELLE FREIN	ZAHNSCHIBE	ARANDELA DENTADA
61		71011001	1	DADO M10 UNI 5587	NUT	ECROU	MUTTER	TUERCA
62		A2170001	1	DIFFERENZIALE COMPL.+ CORONA	DIFFERENTIAL ASSEMBLY	DIFFERENTIEL COMPLET	DIFFERENTIAL KOMPLETT	DIFERENCIAL COMPLETO

GRUPPO FRENO
 BRAKE ASSEMBLY
 GROUPE DE FREIN
 BREMSANLAGE
 GRUPO FRENO



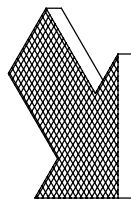
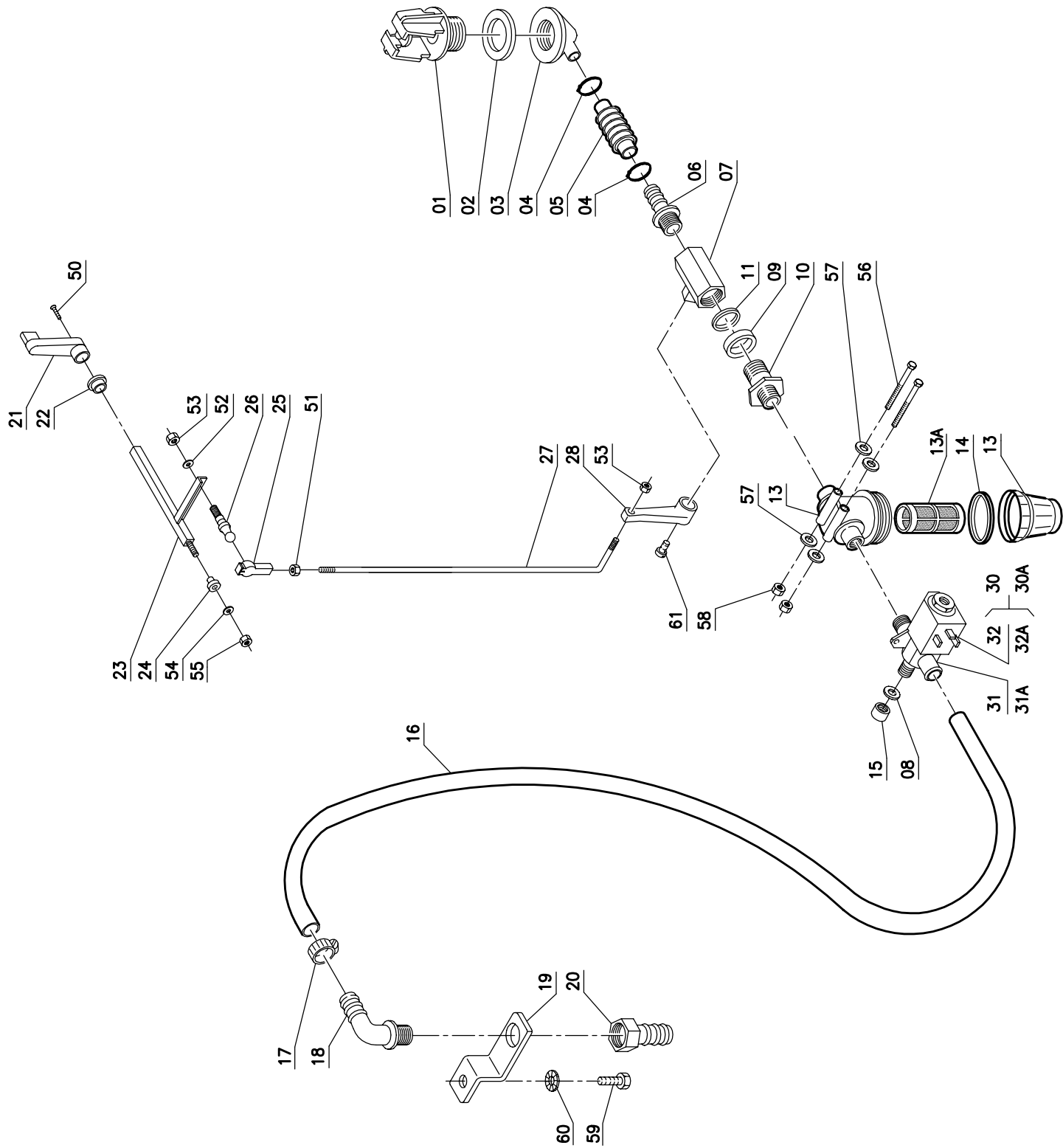
Pos.	Mod.	Code	Q.tà	Denominazione	Description	Description	Benennung	Description
01		40218110	2	TAMPONE	PAD	PATIN	SCHEIBE	ZAPATA
02		40218150	1	ALBERO COMANDO FRENO	SHAFT	ARBRE	WELLE	EJE
03		69101190	1	BOCCOLA SUPPORTO ALBERO	BUSHING	BAGUE	BUCHSE	CASQUILLO
05		69220160	1	MOLLA TRAZIONE	SPRING	RESSORT	FEDER	RESORTE
06		74620005	1	PERNO	PIN	AXE	BOLZEN	PERNO
07		74610004	1	FORCELLA M6	FORK	FOURCHETTE	GABELKOPF	HORQUILLA
08		74803024	1	FUNE FRENO	BRAKE CABLE	CABLE DE FREIN	BREMSKABEL	CUERDA FRENO
09		40218160	1	PIASTRA FRENO	PLAQUE	PLAQUE	BEFESTIGUNGSAUFLAGE	PLACA
10		69220440	1	MOLLA A TRAZIONE	SPRING	RESSORT	FEDER	RESORTE
11		40318110	1	LEVA	LEVER	LEVIER	HEBEL	PALANCA
12		69210540	1	MOLLA COMPRESSIONE	SPRING	RESSORT	FEDER	RESORTE
13		74100005	1	MANOPOLA	KNOB	POIGNEE	HANDGRIFF	EMPUNADURA
14		40318100	1	LEVA FRENO	LEVER	LEVIER	HEBEL	PALANCA
15	E	72105007	1	MICROINTERRUPTORE	MICROSWITCH	MICROSWITCH	MIKROSCHALTER	MICROINTERRUPTOR
15A	B	72105009	1	MICROINTERRUPTORE	MICROSWITCH	MICROSWITCH	MIKROSCHALTER	MICROINTERRUPTOR
16		40218170	1	PERNO LEVA FRENO	PIN	AXE	BOLZEN	PERNO
17	E	41251060	1	PROTEZIONE	PROTECTION	PROTECTION	ABDECKUNG	PROTECCION
50		71011202	4	DADO M12 UNI 5589	NUT	ECROU	MUTTER	TUERCA
51		71010601	1	DADO M6 UNI 5587	NUT	ECROU	MUTTER	TUERCA
52		70900801	1	VITE M8X25 TTQST UNI 5732	SCREW	VIS	SCHRAUBE	TORNILLO
53		71108007	3	RONDELLA Ø9x24 UNI 6593	WASHER	RONDELLE	UNTERLAGSCHEIBE	ARANDELA
54		71020801	2	DADO AUTOBL. M8 UNI 7474	LOCK NUT	ECROU AUTOBLOQUANT	STOPMUTTER	TUERCA AUTOBLOCANTE
55		70910407	1	VITE M4x16 TE UNI 5739	SCREW	VIS	SCHRAUBE	TORNILLO
56		71020401	1	DADO AUTOBL. M4 UNI 7473	LOCK NUT	ECROU AUTOBLOQUANT	STOPMUTTER	TUERCA AUTOBLOCANTE
57		70910806	2	VITE M8x22 TE UNI 5739	SCREW	VIS	SCHRAUBE	TORNILLO
58		70910802	1	DADO AUTOBL. M3 UNI 7473	LOCK NUT	ECROU AUTOBLOQUANT	STOPMUTTER	TUERCA AUTOBLOCANTE
61		71020301	1	DADO AUTOBL. M3 UNI 7473	LOCK NUT	ECROU AUTOBLOQUANT	STOPMUTTER	TUERCA AUTOBLOCANTE
62		70940303	2	VITE M3x20 TCTC UNI 7687	SCREW	VIS	SCHRAUBE	TORNILLO
63		71108003	1	RONDELLA Ø8x17 UNI 6592	WASHER	RONDELLE	UNTERLAGSCHEIBE	ARANDELA
64		70240001	1	ANELLO DI ARRESTO	STOP RING	BAGUE D'ARRET	STOPRING	ANILLO DE PARADA



Media 22B	Media 22E	Media 24B	Media 24E
-----------	-----------	-----------	-----------

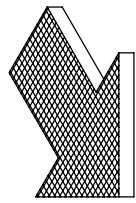
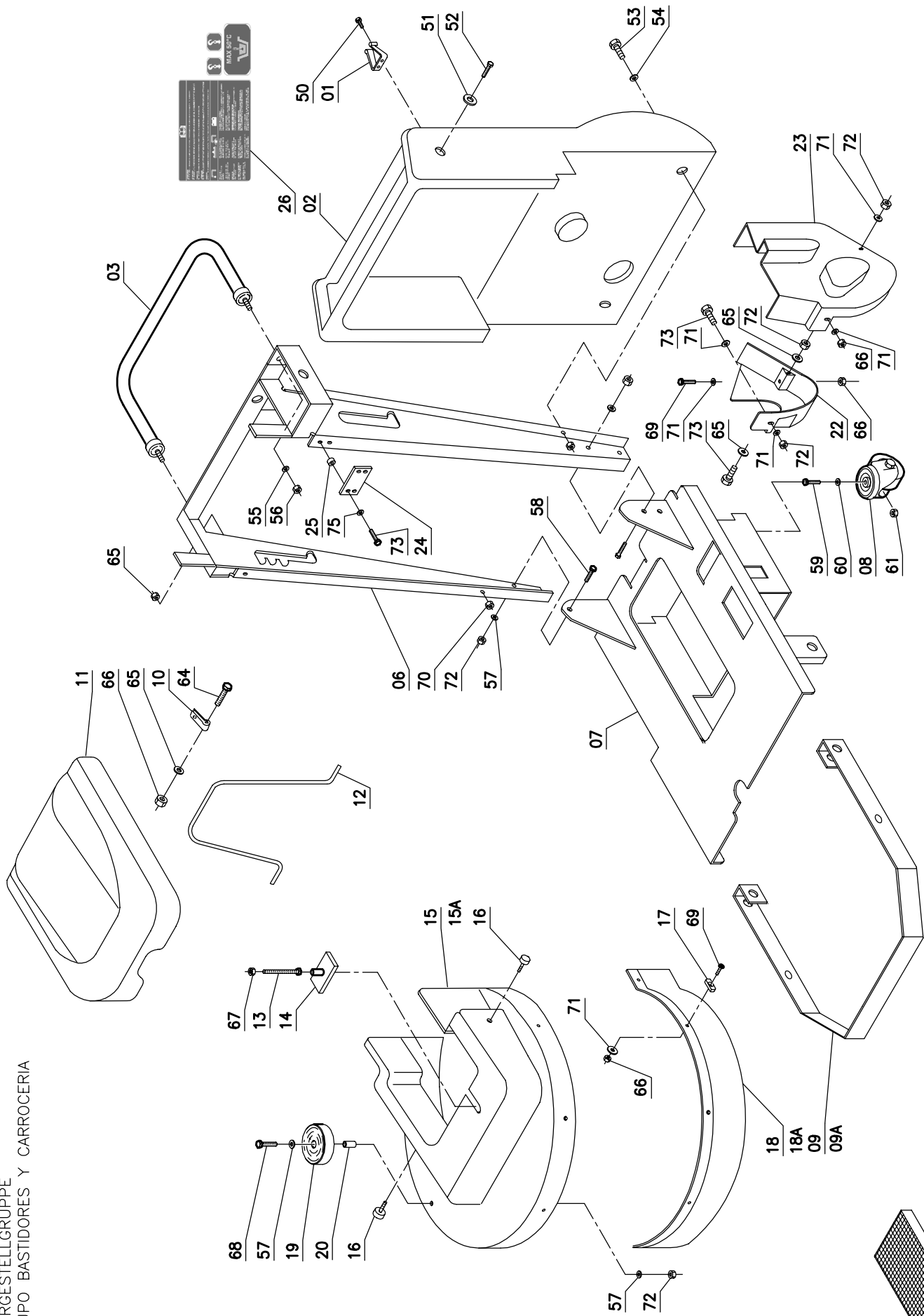
→

Pos.	Mod. Codice	Q.tà	Denominazione	Description	Description	Benennung	Description	
01	M22	69702220	1	SERBATOIO SOLUZIONE COMPL.	SOLUTION TANK	RESERVOIR EAU PROPRE	FRISCHWASSERTANK	TANQUE SOLUCION
01A	M24	69711030	1	SERBATOIO SOLUZIONE COMPL.	SOLUTION TANK	RESERVOIR EAU PROPRE	FRISCHWASSERTANK	TANQUE SOLUCION
02	M22	69702230	1	SERBATOIO RECUPERO COMPL.	RECOVERY TANK	RESERVOIR EAU SALE	SCHMUTZWASSERTANK	TANQUE AGUA SUCIA
02A	M24	69711040	1	SERBATOIO RECUPERO COMPL.	RECOVERY TANK	RESERVOIR EAU SALE	SCHMUTZWASSERTANK	TANQUE AGUA SUCIA
03		74809003	1	MOLLA A GAS	GAS SHOCK ABSORBER	RESSORT	GASFEDER	AMORTIGUADOR A GAS
04		40236230	2	PERNO	PIN	AXE	BOLZEN	PERNO
05		40236250	4	PIASTRINA	PLAQUE	PLAQUETTE	BEFESTIGUNGSAUFLAGE	PLAQUETA
06		42036030	1	PORTAFILTRO	FILTER HOLDER	PORTE-FILTRE	FILTERTRÄGER	PORTAFILTRO
07		40236260	4	PIASTRINA	PLAQUE	PLAQUETTE	BEFESTIGUNGSAUFLAGE	PLAQUETA
08		40236240	2	PERNO	PIN	AXE	BOLZEN	PERNO
10		40236220	1	ASTINA	ROD	TIGE	STANGE	VARILLA
11		40236210	1	PIASTRA	PLAQUE	PLAQUE	BEFESTIGUNGSAUFLAGE	PLACA
12		40236200	1	COPERCHIO	COVER	COUVERCLE	BEFESTIGUNGSAUFLAGE	TAPA
13		69210610	1	MOLLA	SPRING	RESSORT	FEDER	RESORTE
14		67406130	1	GUARNIZIONE	GASKET	JOINT	DICHTUNG	JUNTA
15		67520720	1	TUBO	PIPE	TUBE	ROHR	TUBO
16		41336110	1	TAPPO	CAP	KAPPE	TAPON	TAPON
17		74540002	1	PORTAGOMMA 1/4"x12	CONNECTOR	RACCORD	SCHLAUCHANSCHLUSS	EMPALME TUBO DE GOMA
18		74220061	1	FASCETTA A VITE	CLAMP	COLLIER	BRIDE	ABRAZADERA
19		40741010	1	RACCORDO FLANGIATO	FITTING	RACCORD	VERSCHRAUBUNG	RACOR
20		67400090	1	GUARNIZIONE	GASKET	JOINT	DICHTUNG	JUNTA
21		74220059	2	FASCETTA A VITE	CLAMP	COLLIER	BRIDE	ABRAZADERA
22		67300080	1	MANICOTTO	PIPE	TUBE	ROHR	TUBO
23		40741020	1	FASCETTA PER TAPPO	CLAMP	COLLIER	BRIDE	ABRAZADERA
24		41036060	1	TAPPO SCARICO COMPLETO	PLUG EXHAUST PIPE	BOUCHON DE VIDANGE	ABLASSPFROPFEN	TAPON DE DESCARGA
27		67512530	1	TUBO SPIRALATO	EXHAUST PIPE	FLEXIBLE DE VIDANGE	ABWASSERSCHLAUCH	TUBO DE DESCARGA
28		72911003	1	BASETTA	SUPPORT PLATE	PLAQUE SUPPORT	STUTZPLATTE	OREJA DE APOYA
29		67523020	1	TUBO SCARICO COMPLETO	EXHAUST PIPE ASSEMBLY	FLEXIBLE DE VIDANGE COMPL.	ABWASSERSCHLAUCH KOMPL.	TUBO DE DESCARGA COMPLET
30		66401291	1	ETICHETTA COMAC DX	DECAL	ETIQUETTE	SCHILD	ETIQUETA
31		66401292	1	ETICHETTA COMAC SX	DECAL	ETIQUETTE	SCHILD	ETIQUETA
32		66401317	1	ETICHETTA ANT. M22B	DECAL	ETIQUETTE	SCHILD	ETIQUETA
33		66401327	1	ETICHETTA ANT. M22E	DECAL	ETIQUETTE	SCHILD	ETIQUETA
34		66401325	1	ETICHETTA ANT. M24B	DECAL	ETIQUETTE	SCHILD	ETIQUETA
35		66401343	1	ETICHETTA ANT. M24E	DECAL	ETIQUETTE	SCHILD	ETIQUETA
50		70945001	20	VITE 5,2x20 AUTOFIL.	SCREW	VIS	SCHRAUBE	TORNILLO
51		70974202	4	VITE 4,2x16 AUTOF. RAPID FIX	SCREW	VIS	SCHRAUBE	TORNILLO
52		71010502	2	DADO M5 INOX UNI 5587	NUT	ECROU	MUTTER	TUERCA
53		70910611	2	VITE M6x20 TE UNI 5739 INOX	SCREW	VIS	SCHRAUBE	TORNILLO
54		71106006	2	RONDELLA Ø 6x18 INOX UNI 6593	WASHER	RONDELLE	UNTERLAGSCHEIBE	ARANDELA



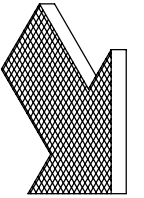
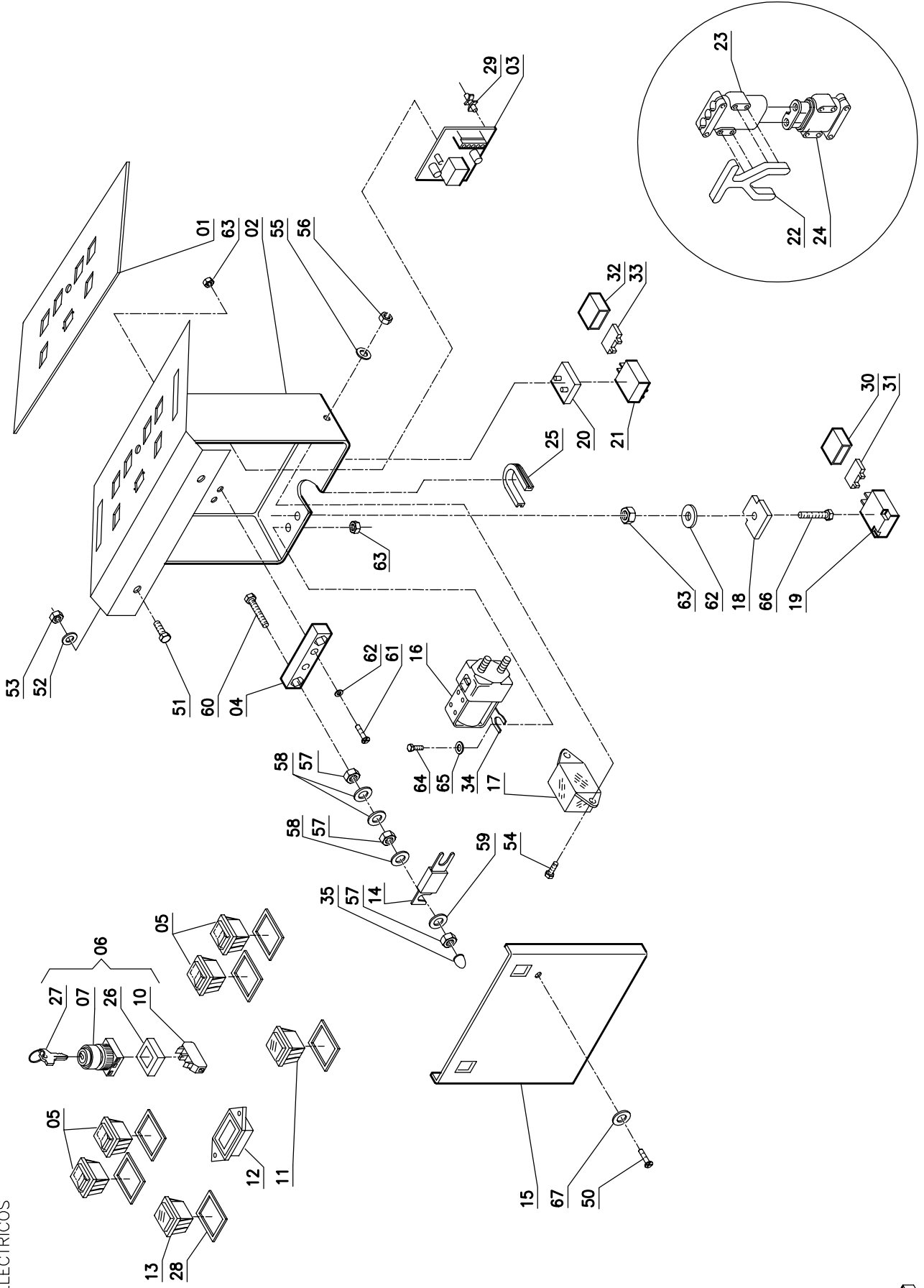
Pos.	Mod. Codice	Q.tà	Denominazione	Description	Description	Benennung	Description
01	42136120	1	BASE	BASE	BASE	UNTERLAGE	BASE
02	70800003	1	GUARNIZIONE OR 4125	O-RING	JOINT	O-RING	JUNTA ANULAR
03	74520025	1	GHIERA 3/4" F CON TUBO D.13	RING NUT	EMBOUT	NUTMUTTER	TUERCA ANULAR
04	74210001	2	FASCETTA PLASTICA	CLAMP	COLLIER	BRIDE	ABRAZADERA
05	40237100	1	SOFFIETTO	BELLOWS	SOUFFLET	FALTENBALG	FUELLE
06	74540007	1	PORTAGOMMA DIRITTO 3/8" M	CONNECTOR	RACCORD	SCHLAUCHANSCHLUSS	EMPALME TUBO DE GOMA
07	74510003	1	RUBINETTO 3/8"	COCK	ROBINET	WASSERHAHN	GRIFO
08	70800020	1	ANELLO OR 3056	O-RING	ANNEAU TORIQUE	O-RING	JUNTA TORICA
09	71116001	1	RONDELLA Ø16x24 ALLUMINIO	WASHER	RONDELLE	UNTERLAGSCHEIBE	ARANDELA
10	74560005	1	NIPLES 1/2-3/8 M.M.	NIPPLE	RACCORD	NIPPEL	BOQUILLA ROSCADA
11	70800002	1	GUARNIZIONE OR 3075	O-RING	JOINT	O-RING	JUNTA ANULAR
13	66500490	1	FILTRO	FILTER	FILTRE	FILTER	FILTRO
13A	66500500	1	CARTUCCIA FILTRO	FILTER CARTRIDGE	CARTOUCHE DE FILTRE	FILTEINSATZ	CARTUCHO FILTRO
14	67406160	1	ANELLO OR	O-RING	ANNEAU TORIQUE	O-RING	JUNTA TORICA
15	74550011	1	TAPPO	CAP	CAPUCHON	KAPPE	TAPON
16	67523260	1	TUBO	PIPE	TUBE	ROHR	TUBO
17	74220061	1	FASCETTA A VITE	CLAMP	COLLIER	BRIDE	ABRAZADERA
18	74520014	1	PORTAGOMMA A GOMITO 3/8"	CONNECTOR	RACCORD	SCHLAUCHANSCHLUSS	EMPALME TUBO DE GOMA
19	40237070	1	PIASTRINA SUPPORTO	PLAQUE	PLAQUETTE	BEFESTIGUNGSAUFLAGE	PLAQUETA
20	74540017	1	PORTAGOMMA DIRITTO 3/8"	CONNECTOR	RACCORD	SCHLAUCHANSCHLUSS	EMPALME TUBO DE GOMA
21	40736180	1	LEVA RUBINETTO	COCK LEVER	LEVIER DE ROBINET	WASSERHAHNHEBEL	PALANCA DE GRIFO
22	69102280	1	BOCCOLA	BUSHING	BAGUE	BUCHSE	CASQUILLO
23	40337060	1	LEVA RUBINETTO	COCK LEVER	LEVIER DE ROBINET	WASSERHAHNHEBEL	PALANCA DE GRIFO
24	69101240	1	BOCCOLA	BUSHING	BAGUE	BUCHSE	CASQUILLO
25	74400007	1	TESTINA REGISTRABILE M5	ADJUSTABLE HEAD	TETE REGLABLE	JUSTIERSCHRAUBE	CABEZA AJUSTABLE
26	74400013	1	PERNO M5	PIN	AXE	BOLZEN	PERNO
27	40237080	1	ASTA	ROD	TIGE	BOLZEN	VARILLA
28	42337020	1	LEVA RUBINETTO	COCK LEVER	LEVIER DE ROBINET	WASSERHAHNHEBEL	PALANCA DE GRIFO
30	68532050	1	ELETTROVALVOLA 1/2" 24V	SOLENOID VALVE	ELECTROVANNE	MAGNETVENTIL	ELECTROVALVULA
30A	220V 68537050	1	ELETTROVALVOLA 230V 1/2"	SOLENOID VALVE	ELECTROVANNE	MAGNETVENTIL	ELECTROVALVULA
31	68510090	1	CORPO ELETTROVALVOLA 1/2"	SOLENOID VALVE BODY	CORPS D'ELECTROVANNE	KÖRPER MAGNETVENTIL	CUERPO ELECTROVALVULA
31A	E 68510100	1	CORPO ELETTROVALVOLA 1/2"	SOLENOID VALVE BODY	CORPS D'ELECTROVANNE	KÖRPER MAGNETVENTIL	CUERPO ELECTROVALVULA
32	68522070	1	BOBINA 24V	COIL	BOBINE	SPULE	BOBINA
32A	220V 68527050	1	BOBINA 220V 14W	COIL	BOBINE	SPULE	BOBINA
50	70940502	1	VITE M5x10 TCTC UNI 7687	SCREW	VIS	SCHRAUBE	TORNILLO
51	71010501	1	DADO M5 UNI 5587	NUT	ECROU	MUTTER	TUERCA
52	71105002	1	RONDELLA Ø5x11 UNI 6592	WASHER	RONDELLE	UNTERLAGSCHEIBE	ARANDELA
53	71020501	2	DADO AUTOBL. M5 UNI 7473	LOCK NUT	ECROU AUTOBLOQUANT	STOPMUTTER	TUERCA AUTOBLOCANTE
54	71106001	1	RONDELLA Ø6x12 UNI 6592	WASHER	RONDELLE	UNTERLAGSCHEIBE	ARANDELA
55	71020601	1	DADO M6 AUTOBL. UNI 7474	LOCK NUT	ECROU AUTOBLOQUANT	STOPMUTTER	TUERCA AUTOBLOCANTE
56	70910820	2	VITE M8x70 TE UNI 5739	SCREW	VIS	SCHRAUBE	TORNILLO
57	71108003	4	RONDELLA Ø8x17 UNI 6592	WASHER	RONDELLE	UNTERLAGSCHEIBE	ARANDELA
58	71020801	2	DADO AUTOBL. M8 UNI 7474	LOCK NUT	ECROU AUTOBLOQUANT	STOPMUTTER	TUERCA AUTOBLOCANTE
59	70910802	1	VITE M8x14 TE UNI 5739	SCREW	VIS	SCHRAUBE	TORNILLO
60	71308002	1	RONDELLA Ø8 SCHNORR	SPLIT WASHER	RONDELLE ELASTIQUE	FEDERRING	ARANDELA
61	70920411	1	VITE 3/16x1/4" TC UNI 6951	SCREW	VIS	SCHRAUBE	TORNILLO

GRUPPO TELAI E CARROZZERIA
FRAMES AND BODYWORK ASSEMBLY
GROUPE DE CHASSIS ET CARROSSERIE
FAHRGESTELLGRUPPE
GRUPO BASTIDORES Y CARROCERIA



Pos.	Mod. Codice	Q.tà	Denominazione	Description	Description	Benennung	Description
01	69230120	1	GANCIO A MOLLA	HOOK	CROCHET	HAKEN	GANCHO
02	40246260	1	PANNELLO POSTERIORE	PANEL	PANNEAU	BLECH	PANEL
03	40247040	1	MANUBRIO FISSO RIVESTITO	HANDLE BAR	TIMON	LENKSTANGE	MANILLAR
06	69902200	1	TELAIO POSTERIORE	REAR FRAME	CHASSIS ARRIERE	GESTELL HINTEN	BASTIDOR TRASERO
07	69902100	1	TELAIO BASE	FRAME	CHASSIS	RAHMEN	BASTIDOR
08	67050110	2	RUOTA PIVOTTANTE	CASTOR WHEEL	ROULETTE PIVOTANTE	LENKFOLLE	RUEDA PIVOTANTE
09	40246280	1	LAMA SUPPORTO CARTER	BLADE	PLAQUE	PLATTE	LISTON
09A	41146050	1	LAMA SUPPORTO CARTER	BLADE	PLAQUE	PLATTE	LISTON
10	72902008	1	FISSACAVO	CABLE FASTENER	FIXAGE DE CABLE	KABELBEFESTIGUNG	BRIDA CABLE
11	40246240	1	COFANO	BONNET	CAPOT	ABDECKHAUBE	CAPOTA
12	40246270	1	CERNIERA COPERCHIO	COVER HINGE	CHARNIERE COUVERCLE	DECKELSCHARNIER	BISAGRA TAPA
13	42041020	1	COLONNETTA M6x85	STUD BOLT	TIGE	GEWINDEBOLZEN	PRISONERO
14	40246300	1	PIEDINO	CAP	BOUCHON	STOPFEN	TAPON
15	40246250	1	CARTER BASAMENTO	BASE COVER	PROTECTION	ABDECKUNG	PROTECCION BANCADA
15A	41146030	1	CARTER BASAMENTO	BASE COVER	PROTECTION	ABDECKUNG	PROTECCION BANCADA
16	74006003	2	POMELLO	KNOB	POMMEAU	RENDELSCHRAUBE	POMO
17	41646240	8	PIASTRINA	PLAQUE	PLAQUETTE	BEFESTIGUNGSAUFLAGE	PLAQUETA
18	67602030	1	PARASPRUZZI	SPLASH GUARD	BAVETTE DE PROTECTION	SPRITZGUMMI	PARASALPICADURAS
18A	67611020	1	PARASPRUZZI	SPLASH GUARD	BAVETTE DE PROTECTION	SPRITZGUMMI	PARASALPICADURAS
19	67020030	1	RUOTA	WHEEL	ROUE	RAD	RUEDA
20	69102110	1	BOCCOLA	BUSHING	BAGUE	BUCHSE	CASQUILLO
22	40246310	1	CARTER CINGHIE	COVER	CARTER	ABDECKUNG	CARTER
23	40246320	1	COPERCHIO CARTER CINGHIE	COVER	COUVERCLE	DECKEL	TAPA
24	40251050	1	SUPPORTO CONNETTORE	SUPPORT	SUPPORT	HALTERUNG	SOPORTE
25	69101240	1	BOCCOLA	BUSHING	BAGUE	BUCHSE	CASQUILLO
26	66401326	1	KIT ETICHETTE	DECAL	ETIQUETTE	SCHILD	ETIQUETA
50	70944201	2	VITE Ø4,2X13 UNI 6954 AUTOF.	SCREW	VIS	SCHRAUBE	TORNILLO
51	71106005	2	RONDELLA Ø6x18 UNI 6593	WASHER	RONDELLE	UNTERLAGSCHEIBE	ARANDELA
52	70910620	2	VITE M6x45 TE UNI 5739 INOX	SCREW	VIS	SCHRAUBE	TORNILLO
53	70930501	2	VITE M5X70 TCEI UNI 5931	SCREW	VIS	SCHRAUBE	TORNILLO
54	71105005	2	RONDELLA Ø5x20 UNI 6593	WASHER	RONDELLE	UNTERLAGSCHEIBE	ARANDELA
55	71110012	2	ROSETTA 10X24 UNI 6593	WASHER	RONDELLE	UNTERLAGSCHEIBE	ARANDELA
56	71021002	2	DADO AUTOBL. M10 UNI 7474	LOCK NUT	ECROU AUTOBLOQUANT	STOPMUTTER	TUERCA AUTOBLOCANTE
57	71108003	3	RONDELLA Ø8x17 UNI 6592	WASHER	RONDELLE	UNTERLAGSCHEIBE	ARANDELA
58	70900801	2	VITE M8X25 TTQST UNI 5732	SCREW	VIS	SCHRAUBE	TORNILLO
59	70911209	2	VITE M12X50 TE UNI 5739	SCREW	VIS	SCHRAUBE	TORNILLO
60	71112001	2	RONDELLA Ø12x24 UNI 6592	WASHER	RONDELLE	UNTERLAGSCHEIBE	ARANDELA
61	71021202	2	DADO M12 AUTOBL. UNI 7473	LOCK NUT	ECROU AUTOBLOQUANT	STOPMUTTER	TUERCA AUTOBLOCANTE
64	70950401	2	VITE M4X12 TSC UNI 6110 INOX	SCREW	VIS	SCHRAUBE	TORNILLO
65	71104002	4	RONDELLA Ø4x9 UNI 6952 INOX	WASHER	RONDELLE	UNTERLAGSCHEIBE	ARANDELA
66	71020401	2	DADO AUTOBL. M4 UNI 7473	LOCK NUT	ECROU AUTOBLOQUANT	STOPMUTTER	TUERCA AUTOBLOCANTE
67	71010602	1	DADO M6 UNI 5588	NUT	ECROU	MUTTER	TUERCA
68	70910812	1	VITE M8x35 TE UNI 5739	SCREW	VIS	SCHRAUBE	TORNILLO
69	70950403	12	VITE M4X16 TSC INOX	SCREW	VIS	SCHRAUBE	TORNILLO
70	71050503	2	DADO M5 IN GABBIA	NUT	ECROU	MUTTER	TUERCA
71	71104003	12	RONDELLA Ø4x12 UNI 6593	WASHER	RONDELLE	UNTERLAGSCHEIBE	ARANDELA
72	71010401	4	DADO M4 UNI 5587	NUT	ECROU	MUTTER	TUERCA
73	70910409	4	VITE M4x30 TE UNI 5739	SCREW	VIS	SCHRAUBE	TORNILLO
75	71104002	2	RONDELLA Ø4x9 UNI 6952 INOX	WASHER	RONDELLE	UNTERLAGSCHEIBE	ARANDELA

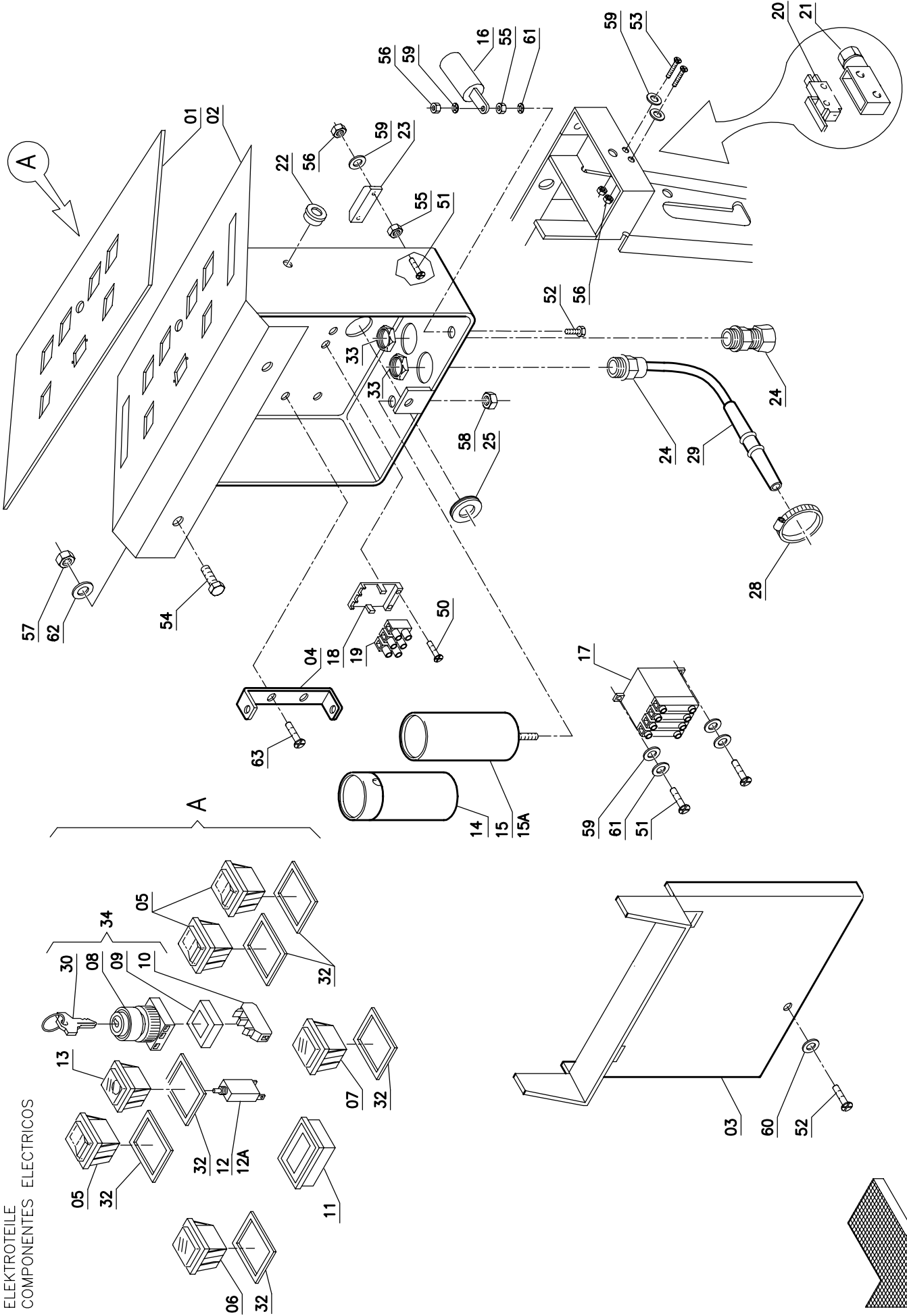
COMPONENTI ELETTRICI B
ELECTRIC COMPONENTS
COMPOSANTS ELECTRIQUES
ELEKTROTEILE
COMPONENTES ELECTRICOS



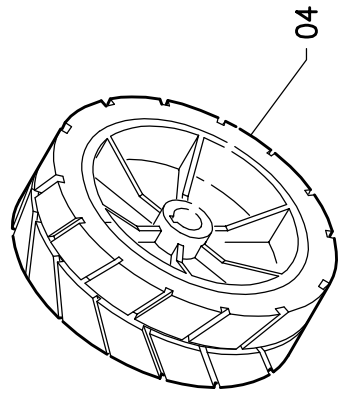
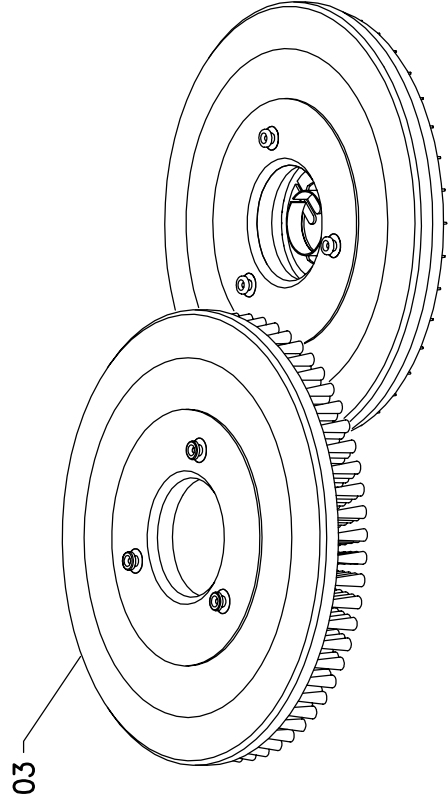
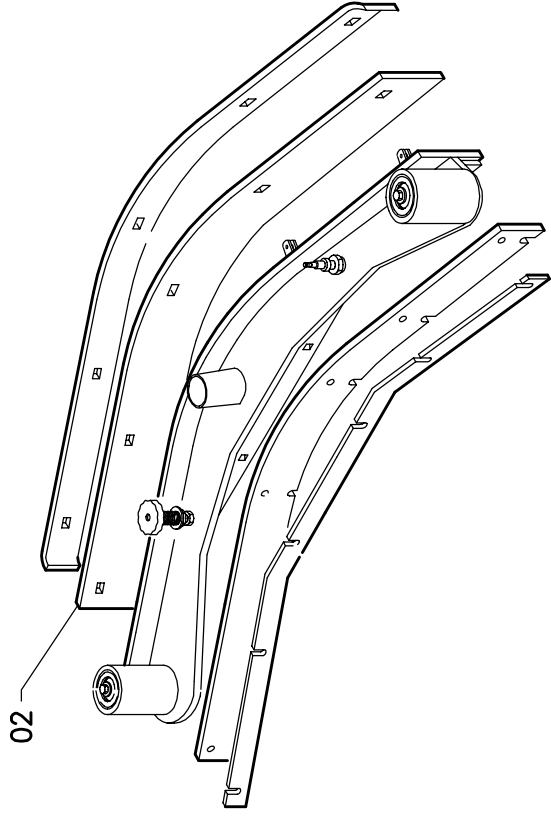
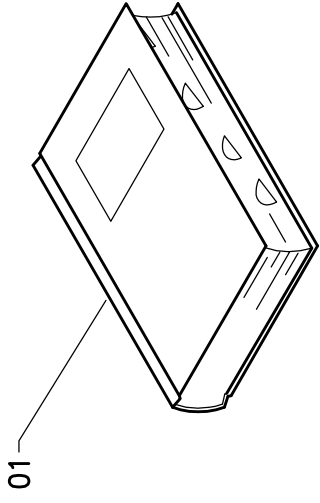
Pos.	Mod. Codice	Q.tà	Denominazione	Description	Description	Benennung	Description
01	66401312	1	ETICHETTA CRUSCOTTO	DECAL	ETIQUETTE	SCHILD	ETIQUETA
02	40251030	1	SCATOLA IMPIANTO ELETTRICO	BOX	BOITIER	GEHÄUSE	CAJA
03	67903001	1	SCHEDA CONTROLLO BATTERIE	CHECK CARD BATTERIES	PLAQUE CONTROLE BATTERIES	BATTERIES	FICHA CONTROL BATTERIAS
04	72400008	1	PORTAFUS. LAMELLARE SEMPLICE	FUSEHOLDER	PORTE-FUSIBLE	SICHERUNGSHALTER	PORTAFUSIBILE
05	72102007	4	INTERRUPT.BIP.VERDE 24V PROT	SWITCH	INTERRUPTEUR	SCHALTER	INTERRUPTOR
06	72199017	1	INTERRUPTORE A CHIAVE (ELFI)	SWITCH	INTERRUPTEUR	SCHALTER	INTERRUPTOR
07	72199015	1	INTERRUPTORE A CHIAVE	SWITCH WITH KEY	INTERRUPTEUR A CLEF	SCHLUSSELSCHALTER	INTERRUPTOR CON LLAVE
10	72107005	1	CONTATTO	CONTACT	CONTACT	KONTAKT	CONTACTO
11	72300117	1	SEGNALE BATTERIE	BATTERY WARNING LIGHT	TEMOIN DE BATTERIES	BATTERIESIGNAL	SEÑAL BATERIAS
12	72904005	1	CONTAORE DIGITALE	HOUR METER	COMPTEUR HORAIRE	BETRIEBSSTUNDENZÄHLER	CUENTAHORAS
13	72300119	1	SEGNALE ROSSO 24V PROTETTO	BATTERY WARNING LIGHT	TEMOIN DE BATTERIES	BATTERIESIGNAL	SEÑAL BATERIAS
14	72408001	1	FUSIBILE PROTETTO 80A	FUSE	FUSIBLE	SICHERUNG	FUSIBLE
15	40251040	1	COPERCHIO SCATOLA IMP. EL.	COVER	COUVERCLE	DECKEL	TAPA
16	68420120	1	TELERUTTORE 24V SW80-6	REMOTE CONTROL SWITCH	TELERUPTEUR	SCHÜTZ	TELERRUPTOR
17	68420410	1	RELE	RELAY	RELAIS	RELAIS	RELE
18	72916001	1	PIASTRINA	PLAQUE	PLAQUETTE	BEFESTIGUNGSAUFLAGE	PLAQUETA
19	72400011	1	PORTAFUSIBILE	FUSEHOLDER	PORTE FUSIBLE	SICHERUNGSHALTER	PORTAFUSIBILE
20	72916004	1	PIASTRINA	PLAQUE	PLAQUETTE	BEFESTIGUNGSAUFLAGE	PLAQUETA
21	72400012	1	PORTAFUSIBILE 30A	FUSEHOLDER	PORTE-FUSIBLE	SICHERUNGSHALTER	PORTAFUSIBILE
22	72700015	1	MANETTA PER CONNETTORE	LEVER FOR CONNECTOR	MANETTE POUR CONNECTEUR	LADESTECCKERHEBEL	PALANCA PARA CONECTOR
23	72700014	2	CONNETTORE MASCHIO 80A	CONNECTOR MALE	CONNECTEUR MALE	STECKER MIT ZAPFEN	CONECTOR MACHO
24	72700013	1	CONNETTORE F 80A	CONNECTOR FEMALE	CONNECTEUR FEMELLE	STECKER OHNE ZAPFEN	CONECTOR HEMBRA
25	67402220	1	GUARNIZIONE	GASKET	JOINT	DICHTUNG	JUNTA
26	72199018	1	FLANGIA PER CONTATTO	FLANGE	FLASQUE	FLANSCH	BRIDA
27	72908017	1	CHIAVE	KEY	CLEF	SCHLUSSEL	LLAVE
28	67400160	6	GUARNIZIONE	GASKET	JOINT	DICHTUNG	JUNTA
29	72903009	2	AGGANCIO	COUPLER	ACCROCHAGE	SCHNELLVERSCHLUSS	ENGANCHE
30	72916002	1	COPERCHIO	COVER	COUVERCLE	DECKEL	TAPA
31	72400301	1	FUSIBILE 3A A FASTON	FUSE	FUSIBLE	SICHERUNG	FUSIBLE
32	72916003	1	COPERCHIO	COVER	COUVERCLE	DECKEL	TAPA
33	72403003	1	MAXIFUSIBILE 30A	FUSE	FUSIBLE	SICHERUNG	FUSIBLE
34	72906002	1	STAFFETTA TELERUTTORE	SUPPORT	ATTACHE	SICHERUNG	SOPORTE FIJADOR
35	72913006	2	TAPPO	COVER	COUVERCLE	DECKEL	TAPA
50	70910412	1	VITE M4X12 TE UNI 5739 INOX	SCREW	VIS	SCHRAUBE	TORNILLO
51	70910610	1	VITE M6x20 TE UNI 5739	SCREW	VIS	SCHRAUBE	TORNILLO
52	71106001	1	RONDELLA Ø6x12 UNI 6592	WASHER	RONDELLE	UNTERLAGSCHEIBE	ARANDELA
53	71020601	1	DADO M6 AUTOBL. UNI 7474	LOCK NUT	ECROU AUTOBLOQUANT	STOPMUTTER	TUERCA AUTOBLOCANTE
54	70940307	1	VITE M3X10 TCTC UNI 7687	SCREW	VIS	SCHRAUBE	TORNILLO
55	71103002	2	RONDELLA Ø3x8 UNI 6593	WASHER	RONDELLE	UNTERLAGSCHEIBE	ARANDELA
56	71020301	1	DADO AUTOBL. M3 UNI 7473	LOCK NUT	ECROU AUTOBLOQUANT	STOPMUTTER	TUERCA AUTOBLOCANTE
57	71010805	7	DADO M8 OTTONE UNI 5588	NUT BRASS	ECROU LAITON	MUTTER MESSING	TUERCA LATON
58	71108004	10	RONDELLA Ø8x17 OTTONE	WASHER	RONDELLE	UNTERLAGSCHEIBE	ARANDELA
59	71308001	2	RONDELLA DENTELLATA Ø8	LOCK WASHER	RONDELLE FREIN	ZAHNSCHEIBE	ARANDELA DENTADA
60	70910815	1	VITE M8x45 TE UNI 5739	SCREW	VIS	SCHRAUBE	TORNILLO
61	70920406	1	VITE M4X20 TC UNI 6107 INOX	SCREW	VIS	SCHRAUBE	TORNILLO
62	71104001	3	RONDELLA Ø4x9 UNI 6592	WASHER	RONDELLE	UNTERLAGSCHEIBE	ARANDELA
63	71020401	1	DADO AUTOBL. M4 UNI 7473	LOCK NUT	ECROU AUTOBLOQUANT	STOPMUTTER	TUERCA AUTOBLOCANTE
64	70910401	1	VITE M4x12 TE UNI 5739	SCREW	VIS	SCHRAUBE	TORNILLO
65	71104003	1	RONDELLA Ø4x12 UNI 6593	WASHER	RONDELLE	UNTERLAGSCHEIBE	ARANDELA
67	71104006	2	RONDELLA Ø4X10 NYLON	WASHER	RONDELLE	UNTERLAGSCHEIBE	ARANDELA

COMPONENTI ELETTRICI E
 ELECTRIC COMPONENTS
 COMPOSANTS ELECTRIQUES
 ELEKTROTEILE
 COMPONENTES ELECTRICOS

12A



Pos.	Mod. Codice	Q.tà	Denominazione	Description	Description	Benennung	Descrizione
01	66401340	1	ETICHETTA CRUSCOTTO	DECAL	ETIQUETTE	SCHILD	ETIQUETA
02	40251070	1	SCATOLA IMPIANTO ELETTRICO	BOX	BOITIER	GEHÄUSE	CAJA
03	40251040	1	COPERCHIO SCATOLA IMP. EL.	COVER	COUVERCLE	DECKEL	TAPA
04	72911005	1	STAFFA PER CONDENSATORE	SUPPORT	ATTACHE	HALTERUNG	SOPORTE FIJADOR
05	72102001	3	INTERRUTTORE	SWITCH	INTERRUPTEUR	SCHALTER	INTERRUPTOR
06	72300121	1	SEGNALE ROSSO 220V PROT.	SIGNAL LAMP RED	TEMOIN ROUGE	LAMPE ROT	LAMPARA ROJA
07	72300106	1	SEGNALE VERDE 220V PROT.	SIGNAL LAMP GREEN	TEMOIN VERT	KONTROLLEUCHTE GRÜN	LAMPARA TESTIGO VERDE
08	72199015	1	INTERRUTTORE A CHIAVE	SWITCH WITH KEY	INTERRUPTEUR A CLEF	SCHLÜSSELSCHALTER	INTERRUPTOR CON LLAVE
09	72199018	1	FLANGIA PER CONTATTO	FLANGE	FLANSQUE	FLANSCH	BRIDA
10	72107005	1	CONTATTO	CONTACT	CONTACT	KONTAKT	CONTACTO
11	72904005	1	CONTAORE DIGITALE	HOUR METER	COMPTEUR HORAIRE	BETRIEBSSTUNDENZÄHLER	CUENTAHORAS
12	72106003	1	DISGIUNTORE 6A	CONTACT BREAKER	DISJONCTEUR	AUFRENNER	DISYUNTOR MECANICO
12A	72106004	1	INTERRUTTORE AMPEROMETRICO	SWITCH 8A AMP. (ELMA)	INTERRUPTEUR DE SECURITE 8	SICHERHEITSCHALTER 8A (ELM)	INTERRUPTOR DE SEGURIDAD
13	72300215	1	GUAINA PROTEZIONE SPIA	SHEATH	GAINÉ	SCHUTZMANTEL	VAINA
14	72002503	1	CONDENSATORE DI LAV. 25µF-230V	WORK CONDENSER	CONDENSATEUR DE TRAVAIL	ARBEITTSKONDENSATOR	CONDENSATOR DE TRABAJO
15	50Hz 72010001	1	CONDENSATORE AV. 100µF-230V	CONDENSER	CONDENSATEUR	KONDENSATOR	CONDENSATOR
15A	72012001	1	CONDENSATORE AV. 120µF-450V	STARTER CONDENSER	CONDENSATEUR DE DEMARRA	ANLASSKONDENSATOR	CONDENSATOR DE TRABAJO
16	72912001	1	FILTRO	FILTER	FILTRE	FILTER	FILTRO
17	68470010	1	TELERUTTORE 230V	REMOTE CONTROL SWITCH	TELERUPTEUR	SCHÜTZ	TELEINTERRUPTOR 230V
18	72902007	1	PORTAMORSETTIERA	TERMINAL BOARD HOLDER	PORTE-BARRETTE	KLEMMBREITHALTER	PORTACAJA DE BORNES
19	67200410	1	MORSETTIERA	TERMINAL BOARD	BARRETTE DE CONNEXION	KLEMMBREIT	CAJA DE BORNES
20	72105007	1	MICROINTERRUTTORE	MICROSWITCH	MICROINTERRUPTEUR	MIKROSCHALTER	MICROINTERRUPTOR
21	41251060	1	PROTEZIONE	PROTECTION	PROTECTION	ABDECKUNG	PROTECCION
22	75400005	1	PRESSACAVO	FAIR-LEAD	PRESSE-ETOUIPE	KABELVERSCHRAUBUNG	RACOR CABLE
23	42146050	1	PIASTRINA	PLAQUE	PLAQUETTE	BEFESTIGUNGSAUFLAGE	PLAQUETA
24	72902006	2	PRESSACAVO	FAIR-LEAD	PRESSE-ETOUIPE	KABELVERSCHRAUBUNG	BRIDA CABLE
25	72910004	1	PASSAFILO	FAIRLEAD	PASSE-CABLE	KABELMUFFE	GUIACABLE
28	74220050	1	FASCETTA	CLAMP	COLLIER	BRIDE	ABRAZADERA
29	72910002	1	PASSAFILO	FAIRLEAD	PASSE-CABLE	KABELDURCHGANG	GUIACABLE
30	72908017	1	CHIAVE	KEY	CLEF	SCHLÜSSEL	LLAVE
32	67400160	6	GUARNIZIONE	GASKET	JOINT	DICHTUNG	JUNTA
33	72902003	2	DADO SPECIALE	SPECIAL NUT	ECROU SPECIALE	MUTTER SPEZIAL	TUERCA ESPECIAL
34	72199017	1	INTERRUTTORE A CHIAVE (ELFI)	SWITCH	INTERRUPTEUR	SCHALTER	INTERRUPTOR
50	70944205	2	VITE Ø4,2x16 AUTOFIL.	SCREW	VIS	SCHRAUBE	TORNILLO
51	70920405	4	VITE M4x16 TC UNI 6107	SCREW	VIS	SCHRAUBE	TORNILLO
52	70910401	1	VITE M4x12 TE UNI 5739	SCREW	VIS	SCHRAUBE	TORNILLO
53	70910405	2	VITE M4x35 TE UNI 5739 INOX	SCREW	VIS	SCHRAUBE	TORNILLO
54	70910610	2	VITE M6x20 TE UNI 5739	SCREW	VIS	SCHRAUBE	TORNILLO
55	71010401	3	DADO M4 UNI 5587	NUT	ECROU	MUTTER	TUERCA
56	71020401	3	DADO AUTOBL. M4 UNI 7473	LOCK NUT	ECROU AUTOBLOQUANT	STOPMUTTER	TUERCA AUTOBLOCANTE
57	71020601	1	DADO M6 AUTOBL. UNI 7474	LOCK NUT	ECROU AUTOBLOQUANT	STOPMUTTER	TUERCA AUTOBLOCANTE
58	71020801	2	DADO AUTOBL. M8 UNI 7474	LOCK NUT	ECROU AUTOBLOQUANT	STOPMUTTER	TUERCA AUTOBLOCANTE
59	71104001	5	RONDELLA Ø4x9 UNI 6592	WASHER	RONDELLE	UNTERLAGSCHEIBE	ARANDELA
60	71104006	1	RONDELLA Ø4X10 NYLON	WASHER	RONDELLE	UNTERLAGSCHEIBE	ARANDELA
61	71304001	3	RONDELLA Ø4 DENT.	LOCK WASHER	RONDELLE FREIN	ZAHNSCHEIBE	ARANDELA DENTADA
62	71106001	2	RONDELLA Ø6x12 UNI 6592	WASHER	RONDELLE	UNTERLAGSCHEIBE	ARANDELA
63	70950503	2	VITE M5x16 TSC UNI 7689	SCREW	VIS	SCHRAUBE	TORNILLO



Pos.	Mod.	Codice	Q.tà	Denominazione	Description	Description	Benennung	Description
01	B	75102011	1	CAT. USO E MANUTENZIONE	USE AND MAINTENANCE	EMPLOI ET ENTRETIEN	BEDIENUNG UND WARTUNGS	USO Y MANTENIMIENTO
01A	E	75102012	1	CAT. USO E MANUTENZIONE	USE AND MAINTENANCE	EMPLOI ET ENTRETIEN	BEDIENUNG UND WARTUNGS	USO Y MANTENIMIENTO
02	M22	67702180	1	GOMMA POSTERIORE 40 SHORE	REAR RUBBER 40 SHORE	BAVETTE ARRIERE 40 SHORE	HINTERER SAUGGUMMI	GOMA TRASERA 40 SHORE
02A	M22	67702200	1	GOMMA POSTERIORE ANTIOILIO	REAR RUBBER OIL-RESISTANT	BAVETTE ARRIERE ANTI-HUILLE	HINTERER SAUGUMMI	GOMA TRASERA ANTI-ACEITE
02B	M24	67711060	1	GOMMA POSTERIORE 40 SHORE	REAR RUBBER 40 SHORE	BAVETTE ARRIERE 40 SHORE	HINTERER SAUGGUMMI	GOMA TRASERA 40 SHORE
02C	M24	67711070	1	GOMMA POSTERIORE ANTIOILIO	REAR RUBBER OIL-RESISTANT	BAVETTE ARRIERE ANTI-HUILLE	HINTERER SAUGUMMI	GOMA TRASERA ANTI-ACEITE
03	M22	66802200	1	SPAZZOLA PPL 0.3 Ø540	BRUSH	BROSSE	BÜRSTE	CEPILLO
03A	M22	66802210	1	SPAZZOLA PPL 0.6 Ø540	BRUSH	BROSSE	BÜRSTE	CEPILLO
03B	M22	66802220	1	SPAZZOLA PPL 0.9 Ø540	BRUSH	BROSSE	BÜRSTE	CEPILLO
03C	M22	66802230	1	SPAZZOLA TYNEX Ø540	BRUSH	BROSSE	BÜRSTE	CEPILLO
03D	M22	66702030	1	DISCO TRASC. C. LOCK Ø510	PAD HOLDER	PLATEAU	TREIBTELLER	DISCO DE ARRASTRE
03E	M24	66811010	1	SPAZZOLA NYLON 0.9 Ø610	BRUSH	BROSSE	BÜRSTE	CEPILLO
03F	M24	66811040	1	SPAZZOLA ABRASIVA Ø610	BRUSH	BROSSE	BÜRSTE	CEPILLO
03G	M24	66811050	1	SPAZZOLA PPL 0.9 Ø610	BRUSH	BROSSE	BÜRSTE	CEPILLO
03H	M24	66811060	1	SPAZZOLA PPL 0.6 Ø610	BRUSH	BROSSE	BÜRSTE	CEPILLO
03I	M24	66811070	1	SPAZZOLA PPL 0.3 Ø610	BRUSH	BROSSE	BÜRSTE	CEPILLO
03L	M24	66711020	1	DISCO TRASC. C. LOCK Ø585	PAD HOLDER	PLATEAU	TREIBTELLER	DISCO DE ARRASTRE
04		67030070	2	RUOTA Ø200 ANTISKID	ANTISKID WHEEL	ROUE ANTISKID	ANTISKIDRAD	RUEDA DE ANTISKID
04A		67030080	2	RUOTA ANTITRACCIA Ø200	RUBBER WHEEL	ROUE CAOUTCHOUC	GUMMIRAD	RUEDA DE GOMA

Le descrizioni contenute nella presente pubblicazione non si intendono impegnative. La Ditta pertanto, si riserva il diritto di apportare in qualunque momento, le eventuali modifiche ad organi, dettagli, forniture di accessori, che essa ritiene convenienti per un miglioramento o per qualsiasi esigenza di carattere costruttivo o commerciale.

La riproduzione anche parziale dei testi e dei disegni, contenuti nel presente catalogo, è vietata ai sensi di legge.

The descriptions and illustrations contained in the present publication are understood to be non-binding. The Manufacturer thus reserves the rights to effect, at any time any such alterations to items, component parts and accessory supplies as it may deem necessary for the purposes of improvement or in order to meet any demand of constructional or commercial nature.

Reproduction of either text or drawings, in full or in part, other than with the prior written consent of Comac, is expressly forbidden.

Les descriptions et les illustrations contenues dans la présente publication n'engagent pas le constructeur. Le Fabriquant se réserve le droit de modifier à tout moment les organes, détails et fournitures d'accessoires nécessaires à une amélioration technique ou commerciale des machines.

La reproduction même partielle des textes et illustrations contenus dans ce catalogue est illégale, tout contrairement elle pourra être pénalement poursuivie.

Die in dieser Anleitung enthaltenen Beschreibungen und Abbildungen sind unverbindlich. Die Firma behält sich das Recht vor, eventuelle Änderungen an Elementen, Einzelteilen und Lieferungen von Zubehörteilen ohne Ankündigung vorzunehmen, welche sich im Hinblick auf konstruktive Verbesserungen ergeben.

Der Nachdruck der Texte und Zeichnungen, die in diesem Katalog enthalten sind, auch teilweise, ist laut Gesetz untersagt.

Las descripciones contenidas en esa publicación no son vinculantes. Por consiguiente la Empresa se reserva el derecho de modificar eventualmente en cualquier momento las piezas, los detalles y los suministros de piezas de repuesto, de la manera que considera útil para lograr mejoras o por cualquier exigencia de tipo constructivo o comercial.

La reproducción aún parcial de los textos y de los dibujos contenidos en este catálogo queda prohibida con arreglo a la ley.
